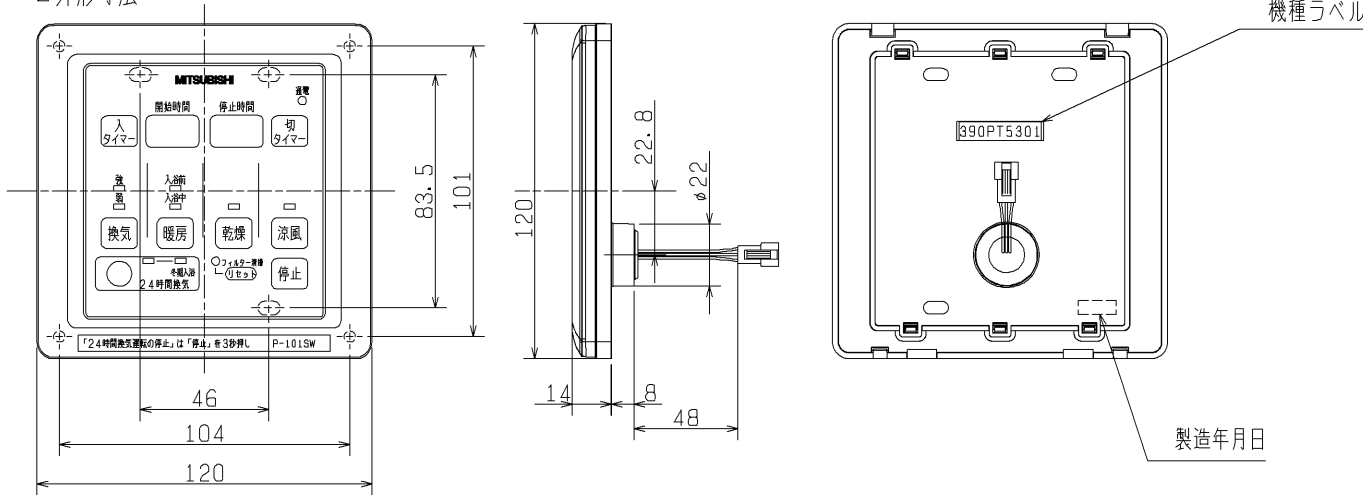


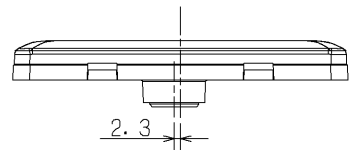
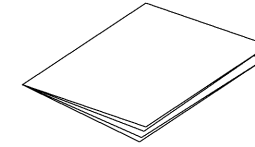
P-101SW (コントロールスイッチ 標準タイプ)

■外形寸法



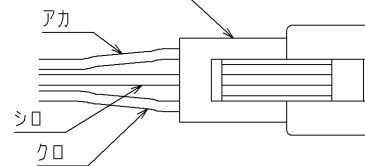
■付属品

- ・工事説明書 (A3 1枚四つ折り)

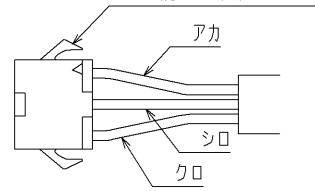


■コネクタ接続部

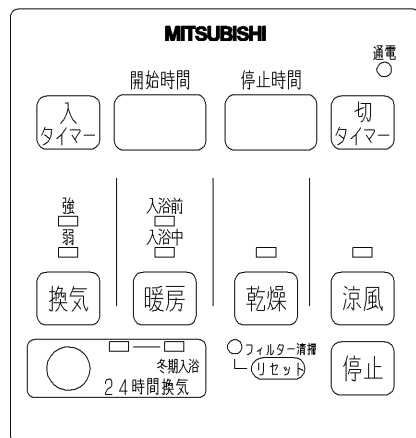
コントロールスイッチ側



コントロールスイッチ
接続コード側



■表示部



- ※コントロールスイッチと本体とを接続するためのコントロールスイッチ接続コード (5m) は、本体側に同梱されています。
- ※取付ねじはお客さまにて手配してください。
- ※浴室の壁には取付けないでください。
- ※壁に直接取付ける場合は、壁にφ25mmの穴を開けてください。
- ※スイッチボックスに取付ける場合はJIS C 8340に適合した2個用スイッチボックスに取付けてください。

※適合機種 V-101BZ-BL

※仕様は場合により変更することがあります。

第 3 角 図 法	作成日付	形 名	P-101SW	
	05-05-01		24時間換気機能付バス乾燥・暖房・換気システム コントロールスイッチ	
三菱電機株式会社 中津川製作所		整理番号	NB305307	
			1 / 1	