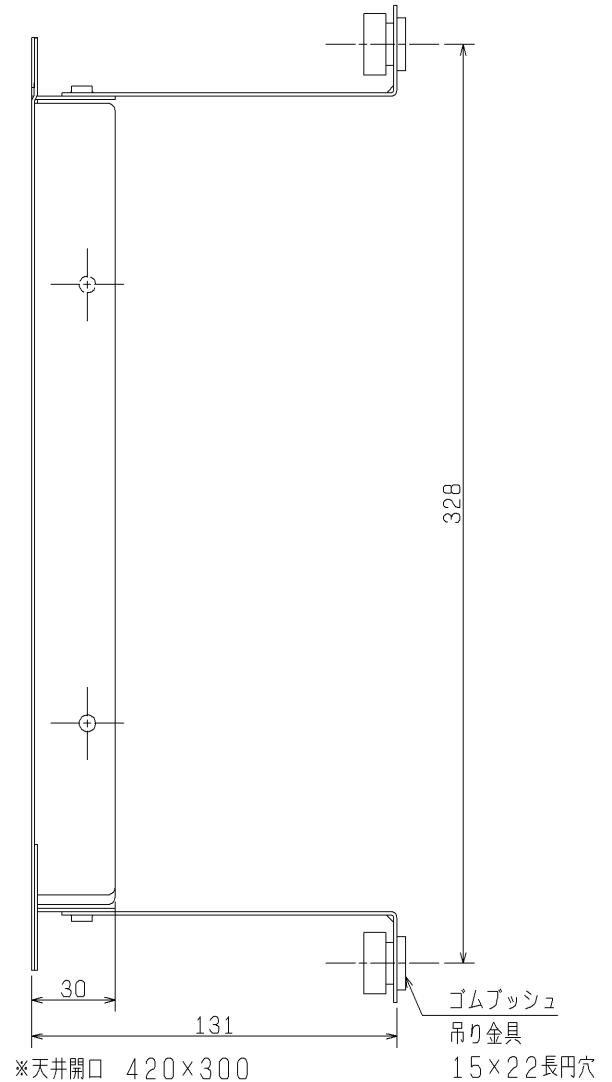
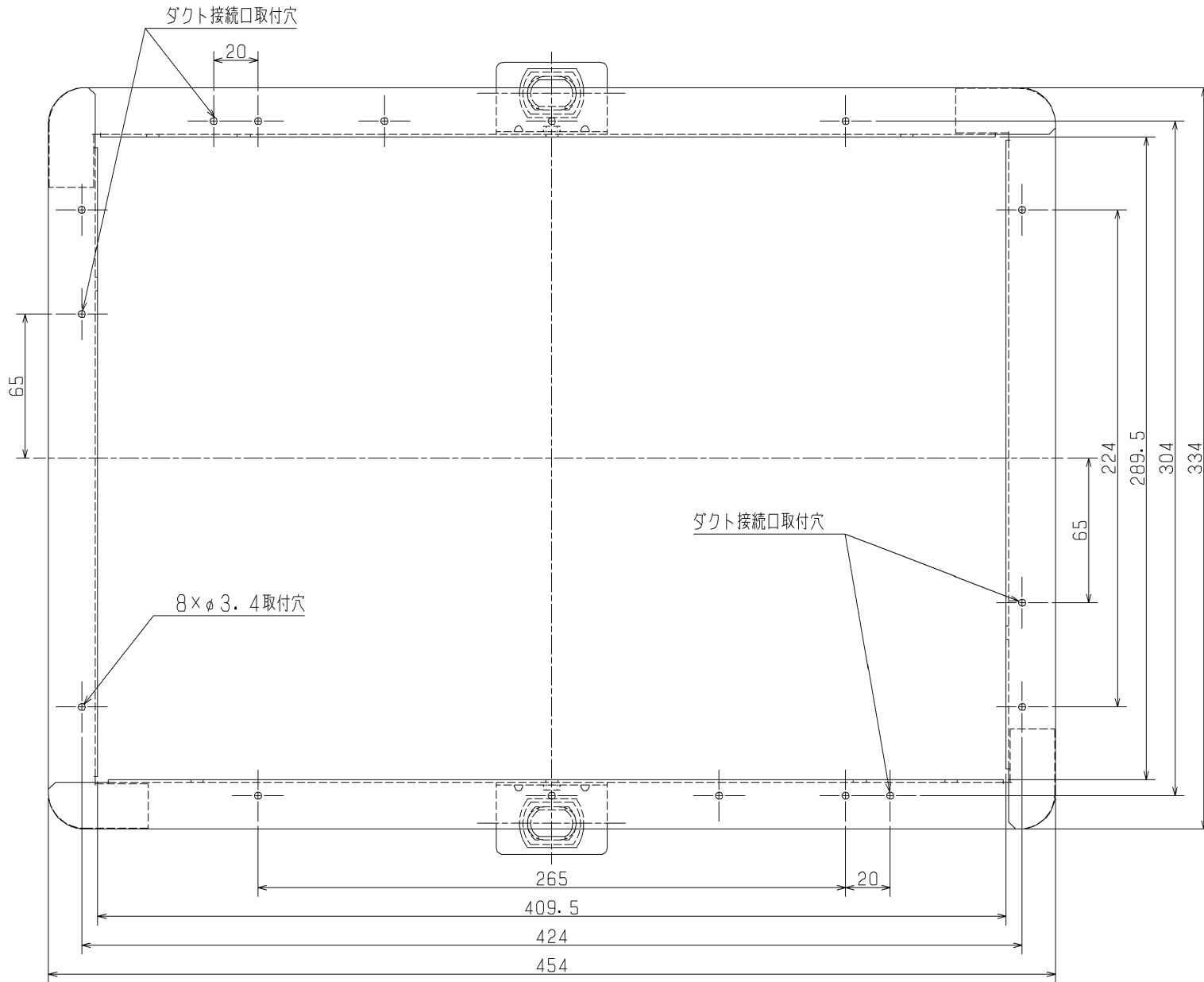


品番	品名	材質	色調(マンセル・近)
01	枠	ステンレス鋼板(SUS304)	
02	吊り金具	亜鉛メッキ鋼板	



※天井開口 420×300

※ダクト接続口は図の*ダクト接続口取付穴*

以外への取付けはできません

※仕様は場合により変更することがあります。

第 3 角 図 法	作成日付	形 名	P-101TW	
	05-5-1		天吊補助枠	
三菱電機株式会社 中津川製作所		整理番号	NB305298	1/1