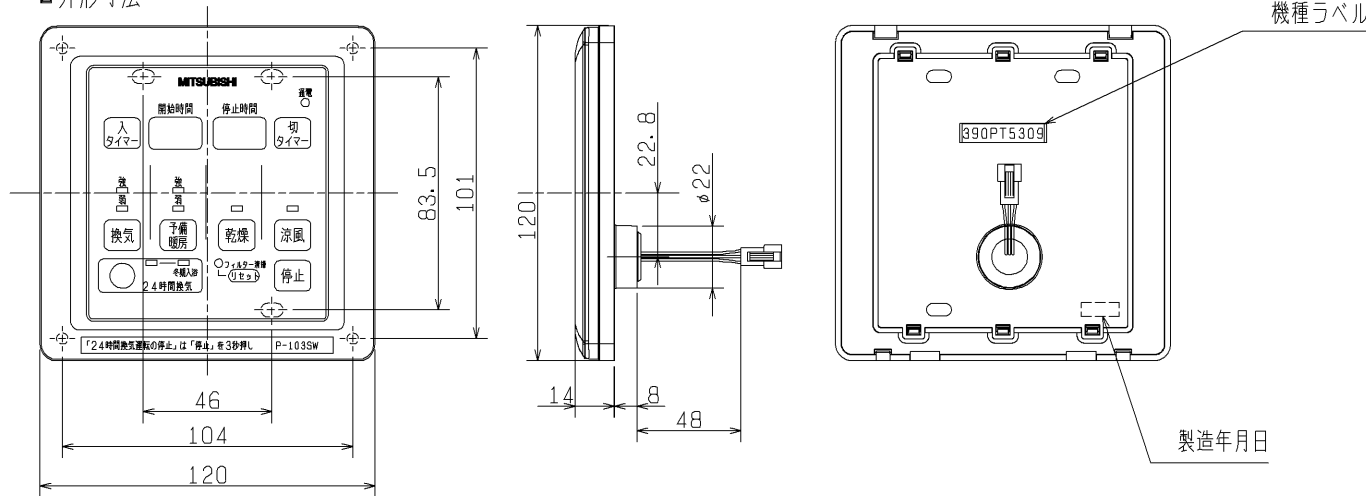


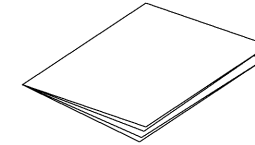
P-103SW (コントロールスイッチ 標準タイプ)

■外形寸法

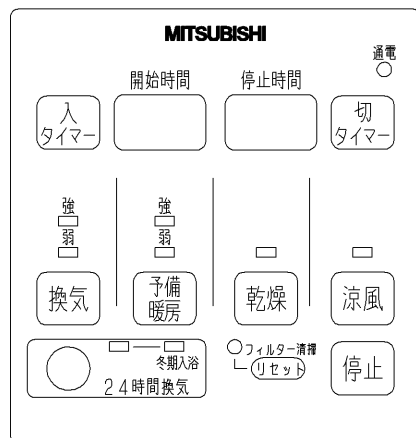


■付属品

- ・工事説明書 (A3 1枚四つ折り)

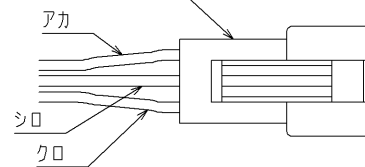


■表示部

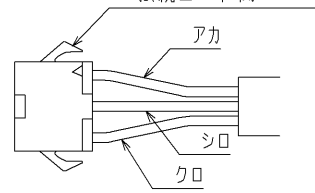


■コネクタ接続部

コントロールスイッチ側



コントロールスイッチ
接続コード側



※スイッチ枠色調：マンセル 5Y9/0.5 (近似色)

※コントロールスイッチと本体とを接続するためのコントロールスイッチ接続コード (5m) は、本体側に同梱されています。

※取付ねじはお客さまにて手配してください。

※浴室の壁には取付けないでください。

※壁に直接取付ける場合は、壁にφ25mmの穴を開けてください。

※スイッチボックスに取付ける場合はJIS C 8340に適合した2個用スイッチボックスに取付けてください。

※適合機種 V-103BZ、V-102BZ

※仕様は場合により変更することがあります。

第 3 角 図 法	作成日付	形 名	P-103SW	
	06. 3. 1		24時間換気機能付バス乾燥・暖房・換気システム コントロールスイッチ	
三菱電機株式会社 中津川製作所		整理番号	NB306013	
			1/1	