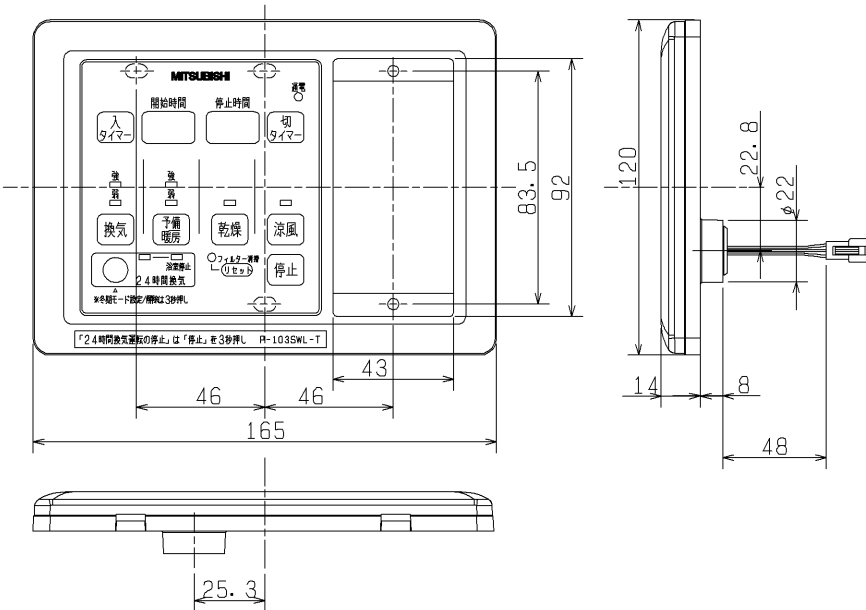


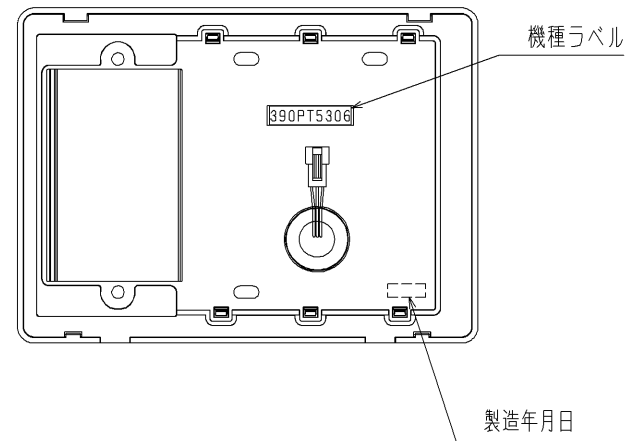
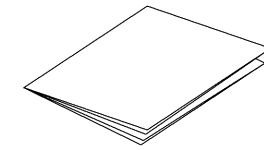
P-103SWL-T (コントロールスイッチ 照明タイプ)

■ 外形寸法



■ 付属品

- ・工事説明書 (A3 1枚四つ折り)



- ※コントロールスイッチと本体とを接続するためのコントロールスイッチ接続コード (5m) は、本体側に同梱されています。
- ※取付ねじはお客さまにて手配してください。
- ※浴室の壁には取付けないでください。
- ※スイッチボックスに取付ける場合はJIS C 8340に適合した3個用スイッチボックスに取付けてください。
- ※お客様手配の照明スイッチは以下のいずれかの製品をご用意ください。

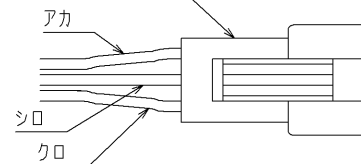
松下電工製 コスモイドシリーズ21	ハンドル名	スイッチ形名	取付枠
1個用スイッチ ほたる付	WT3031W	WT5051	WT3700020
2個用スイッチ ほたる付	WT3032W		
3個用スイッチ ほたる付	WT3033W		

※照明スイッチをご使用にならない場合はプランクチップ (WT-6191W 松下電工製) をご使用ください。

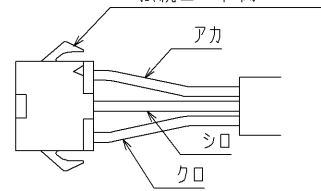
※適合機種 V-103BZL、V-102BZL
※仕様は場合により変更することがあります。

■ コネクタ接続部

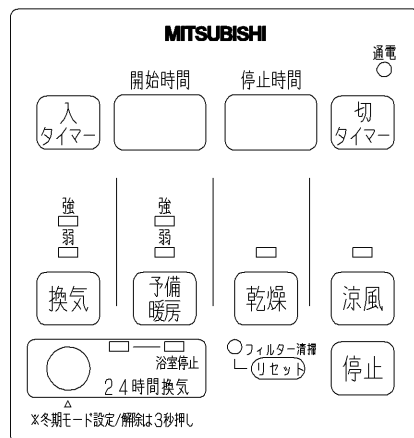
コントロールスイッチ側



コントロールスイッチ
接続コード側



■ 表示部



第 3 角 図 法	作成日付	形 名	P-103SWL-T 24時間換気機能付バス乾燥・暖房・換気システム コントロールスイッチ
	05-04-01		
三菱電機株式会社 中津川製作所		整理番号	NB305312
			1/1