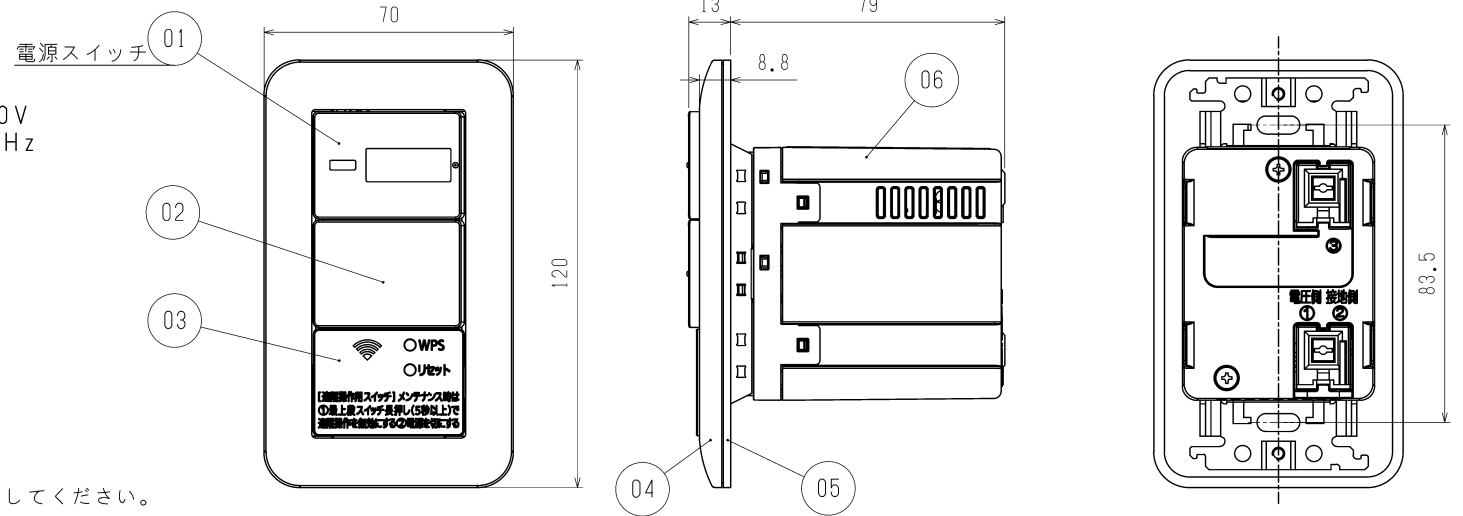
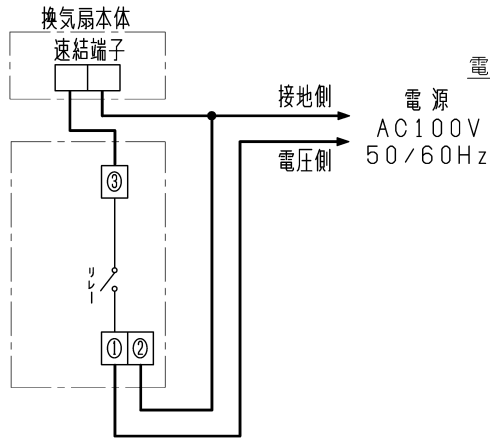


品番	品名	材質等	数量
01	スイッチカバー	合成樹脂	1個
02	ブランクカバー	合成樹脂	1個
03	Wi-Fiカバー	合成樹脂	1個
04	意匠プレート	合成樹脂	1個（付属品）
05	プレート縁枠	合成樹脂	1個（付属品）
06	スマートスイッチ本体	4A・AC100V	1台
-	プレート縁枠固定用ねじ	M3.5	2本（付属品）
-	設定情報シール	-	1枚（付属品）

■ 結線図（例）

- ・ACモーター搭載タイプ(単ノッチ)
- (例：VD-10ZC13の場合)



(単位mm)

- ※太線部分は有資格者である電気工事士の方が据付をしてください。
- ※●部分の接続部は市販のジョイントボックスに収めてください。
- ※複数台運転の可否は、負荷側製品の納入仕様書をご確認ください。

■ 定格負荷容量

4A・AC100V

※仕様は場合により変更することがあります。

第三角法	三菱電機株式会社	形名	換気扇・送風機用スマートスイッチ 入・切タイプ P-10SWRC
作成日付	2022-07-11	整理番号	NB122006B 1/2

⚠ 安全に関するご注意

- 電気工事は電気設備の技術基準や内線規程に従って電気工事が安全・確実に行ってください。接続不良や誤った電気工事は感電や火災の原因になります。（無資格者の電気工事は法律で禁止されています）
- 本製品に接続する電線はVVFφ1.6mmまたは2.0mmをご使用いただき、皮むき寸法を12mmとしてください。負荷側製品と接続する電線は負荷側製品の「据付説明書」をご確認ください。
- 据付に際しては、製品に同梱されている「据付説明書」をよく読んで据付をしてください。誤った据付をされますと事故の原因となります。
- 医療電気機器の近くなど、電波による影響が人体または、人命への重大な損害に関わるような場所には設置しないでください。
- 心臓ペースメーカーを装着されている方が利用する可能性がある場所では、無線機能を使用しないでください。
- 幼児の手の届くところには取り付けしないでください。
- ご使用前に「取扱説明書」をよくお読みのうえ、正しくお使いください。誤った使い方をされますと事故の原因となります。

ご注意

- 次の条件に合った場所に据付けてください。
 - ・周囲温度-10~40℃、湿度85%RH以下、建物内の、温度変化で結露しない箇所
 - ・直射日光が当たらない場所
 - ・湯気、水しぶきや油のかからない場所
 - ・埃などの汚れが少ない場所
- 本製品とコードレス電話機や電子レンジなどの電波を放射する装置との距離が近すぎると通信速度が低下したりデータ通信が途切れる場合があります。また、コードレス電話の通話にノイズが入ったり、発信・着信が正しく動作しない場合があります。このような場合は、お互いを1m以上離してお使いください。
- 外部接続機器と無線通信が可能な位置に設置してください。離れた場所に設置すると通信が不安定になることがあります。
- この製品は無線LANとの接続設定が必要です。
- 三菱HEMSとの接続はできません。
- 取付はP-01MBをご使用ください。
(JIS規格のスイッチボックスはご使用出来ません)
取付には壁厚及び壁内空間の寸法制約があります。詳しくは「据付説明書」をご確認ください。
- 当社製換気送風機との組み合わせでご使用ください。
(接続可能な機器および結線は「換気送風機総合カタログ」をご確認ください)
- 運転切替時に換気送風機および本製品から機械音が発生する場合があります。

ご使用にあたって

本製品のご使用にあたって下記を十分ご確認ください。

- 「MyMU」アプリでは環境センサー（P-09RC）との連携設定により、「CO₂濃度の低減」、「熱気の排出」、「湿気の排出」の制御を行うことができます。
- 本連携は換気扇の動作タイミングを制御するものであり、「CO₂濃度の低減」、「熱気の排出」、「湿気の排出」の効果を保証するものではありません。使用環境によっては効果が得られない場合があります。
 - 室内の急激な温度・湿度・CO₂濃度変化には対応できない場合があります。
 - 環境センサー本体検知部の温度・湿度・CO₂濃度を表示していますので、設置場所によって計測値が異なる場合があります。表示値は5分間に1回更新されます。また、表示値を保証するものではありません。

「MyMU」アプリをご使用いただくときは以下の機器環境が必要です。

- インターネット回線(常時接続可能なブロードバンド回線)
 - ・FTTH(光ファイバー)
 - ・ADSL
 - ・CATV(ケーブルTV)
 - ※ダイヤルアップ回線ではご使用いただけません。
インターネット接続については、プロバイダー・回線業者との契約をご確認ください。インターネット通信料はお客様のご負担となります。
- 外部接続機器(お客様のルーター)
 - ・WPS接続する場合は、WPSに対応したルーターをご用意ください。
※無線LANのセキュリティにおいて、WEPおよびWPA3™には対応していません。
「WPA2™-PSK(AES)」を使用してください。
※WPSの設定はルーターに付属の説明書を参照してください。
※「WPS」の名称は「AOSS」や「らくらく無線スタート」などの場合があります。
※モバイルルーターではご利用いただけません。
- スマートフォン
 - ・対応OSは「MyMU」アプリの取扱説明書をご確認ください。
※最新のバージョンでは正しい表示や動作ができない場合があります。

- 「MyMU」アプリ
次の配信サービスでダウンロードできます。
 - ・Android: Google Play
 - ・iOS: App Store

商標について

- ・Android™およびGoogle Playは、Google LLCの商標または登録商標です。
- ・iOS®は、米国およびその他の国におけるCisco Systems, Inc.およびその関連会社の商標です。IOSは、Apple Inc.のOS名称であり、ライセンス許諾を受けて使用されています。
- ・App Storeは、Apple Inc.が運営するiPhone®、iPad®, iPod touch®向けアプリケーションソフトウェアのダウンロードサービスを行えるサービスの名称です。
- ・Wi-Fi®, Wi-Fi Protected Setup™, WPA2™, WPA3™は、Wi-Fi Allianceの商標または登録商標です。
- ・AOSSは株式会社バッファローの商標または登録商標です。
- ・らくらく無線スタートは、NECプラットフォームズ株式会社の商標または登録商標です。

※仕様は場合により変更することがあります。

第三角法		形名	換気扇・送風機用スマートスイッチ 入・切タイプ P-10SWRC	
作成日付	2022-07-11	整理番号	NB122006B	2/2