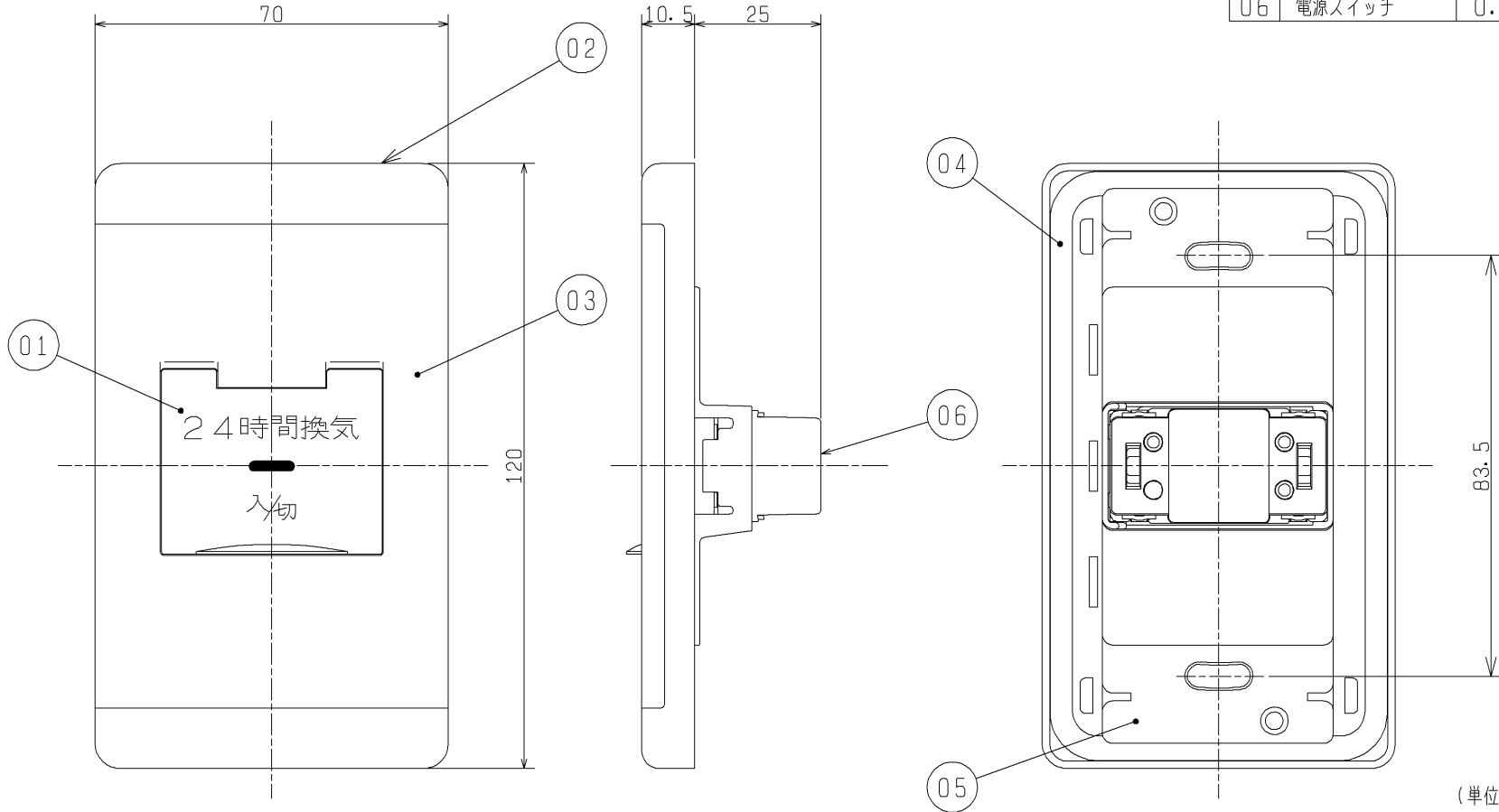


品番	品名	材質	色調(マンセル・近)
01	電源操作板	ACS樹脂	4.48Y7.92/0.66
02	プレート	ACS樹脂	4.48Y7.92/0.66
03	化粧枠	ACS樹脂	4.48Y7.92/0.66
04	補助枠	熔融亜鉛メッキ鋼板 1.4t	
05	絶縁取付枠	ナイロン66-GF30 (ガラス繊維30%入)	
06	電源スイッチ	0.5A-AC300V	



(単位mm)

■定格負荷容量
0.5A・AC300V

※消費電力50W未満の機種にご使用ください。
※仕様は場合により変更することがあります。

第3角図法	作成日付	形名	24時間換気システム専用壁スイッチ(ランプ付) P-11SWL
	04-03-18		
三菱電機株式会社 中津川製作所		整理番号	NB303006-B 1/1