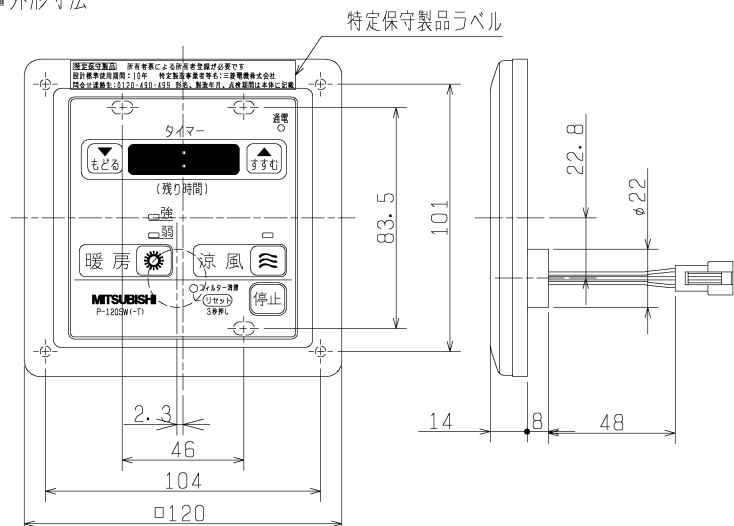
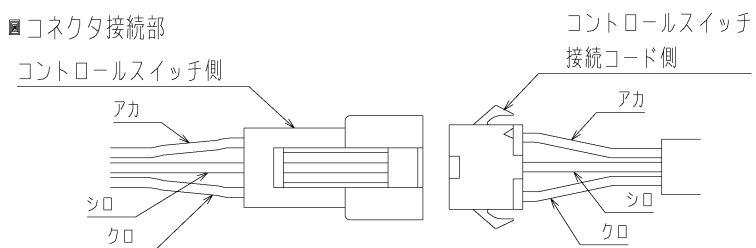


■外形寸法



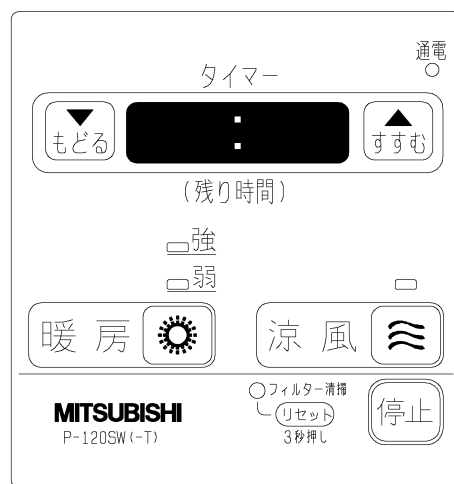
コントロールスイッチ枠色調：マンセル 5Y9/0.5 (近似色)

■コネクタ接続部



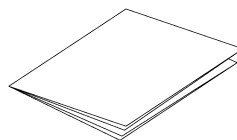
- ※コントロールスイッチと本体とを接続するためのコントロールスイッチ接続コード (5m) は、本体側に同梱されています。
- ※取付ねじはお客様にて手配してください。
- ※浴室の壁には取付けしないでください。
- ※壁に直接取付ける場合は、壁にφ25mmの穴を開けてください。
- ※スイッチボックスに取付ける場合はJIS C 8340に適合した2個用スイッチボックスに取付けてください。

■表示部



■付属品

- ・工事説明書 (A3 1枚四つ折り)



※適合機種 WD-120BZR、WD-220BZR
※仕様は場合により変更することがあります。

第 3 角 図 法	作成日付	形 名	リモコン納入仕様書	
	09-09-08		P-120SW	
三菱電機株式会社 中津川製作所		整理番号	NB309045	
1/1				