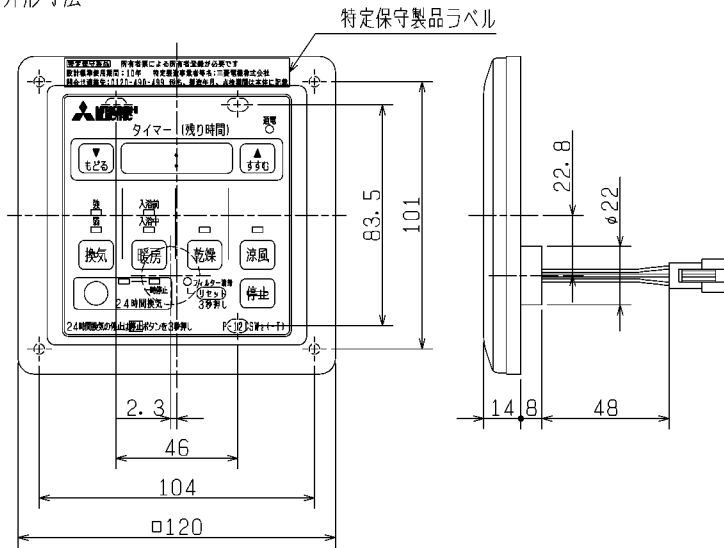
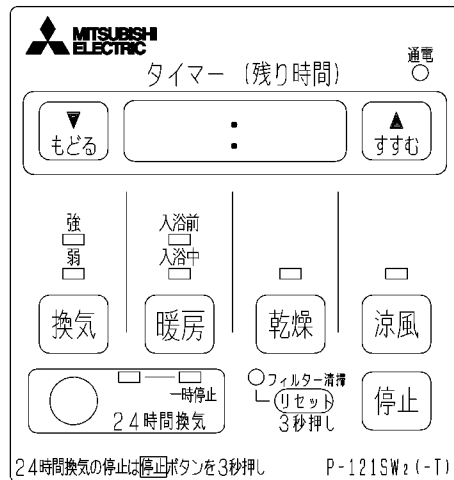


■外形寸法



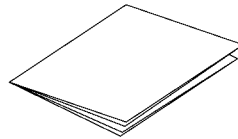
コントロールスイッチ枠色調：マンセル N9（近似色）

■表示部

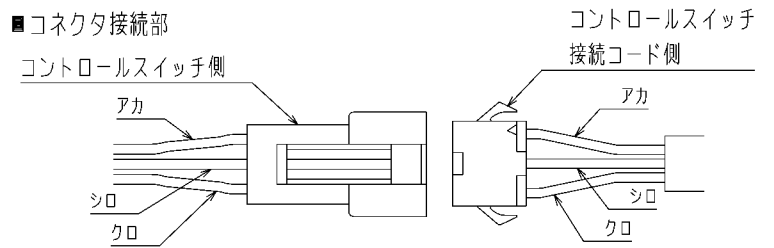


■付属品

・据付説明書（A3 1枚四つ折り）



■コネクタ接続部



- ※付属の据付説明書をお読みいただき、正しく据付けてください。
- ※コントロールスイッチと本体とを接続するためのコントロールスイッチ接続コード（5m）は、本体側に同梱されています。
- ※据付ねじはお客さまにて手配してください。
- ※浴室の壁には据付けしないでください。
- ※壁に直接据付ける場合は、壁にφ25mmの穴を開けてください。
- ※スイッチボックスに据付ける場合はJIS C 8340に適合した2個用スイッチボックスに据付けてください。

※適合機種：カタログや本体側の納入仕様書を確認してください。
 ※仕様は場合により変更することがあります。

第3角図法	三菱電機株式会社	形名	P-121SW2 24時間換気機能付バス乾燥・暖房・換気システム コントロールスイッチ（標準タイプ）	
作成日付	2016-03-01	整理番号	NB315173	1/1