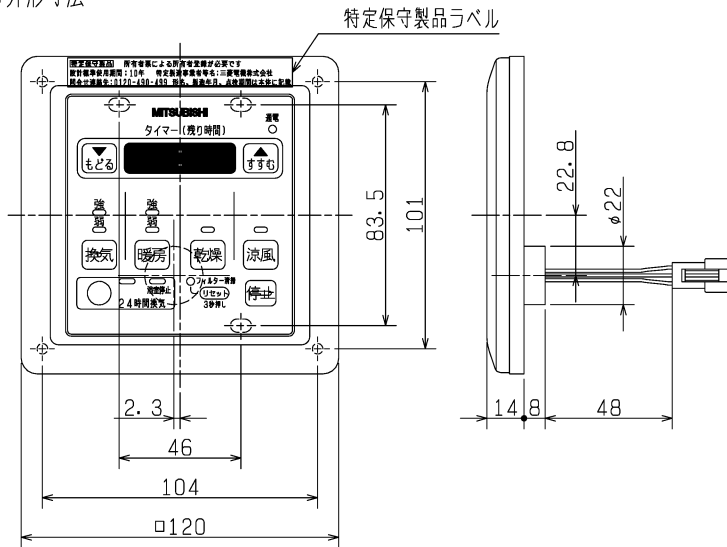
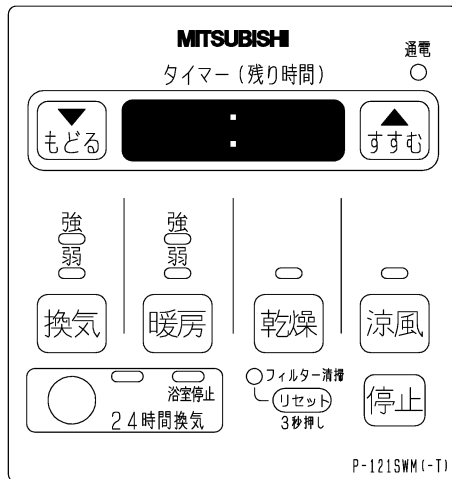


■外形寸法



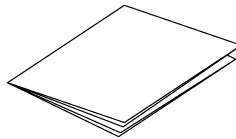
コントロールスイッチ 枠色調：マンセル 5Y9/0.5 (近似色)

■表示部

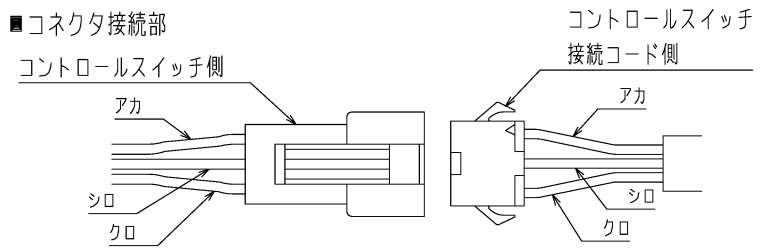


■付属品

・工事説明書 (A3 1枚四つ折り)



■コネクタ接続部



- ※コントロールスイッチと本体とを接続するためのコントロールスイッチ接続コード (5m) は、本体側に同梱されています。
- ※取付ねじはお客さまにて手配してください。
- ※浴室には取付けないでください。
- ※壁に直接取付ける場合は、壁にφ25mmの穴を開けてください。
- ※スイッチボックスに取付ける場合はJIS C 8340に適合した2個用スイッチボックスに取付けてください。

※適合機種 WD-121BZMD、WD-221BZMD  
※仕様は場合により変更することがあります。

第 3 角 図 法	作成日付	形 名	P-121SWM	
	09-02-03		バス乾燥・暖房・換気システム (セパレートタイプ) コントロールスイッチ (標準タイプ)	
三菱電機株式会社 中津川製作所		整理番号	NB308180	
				1/1