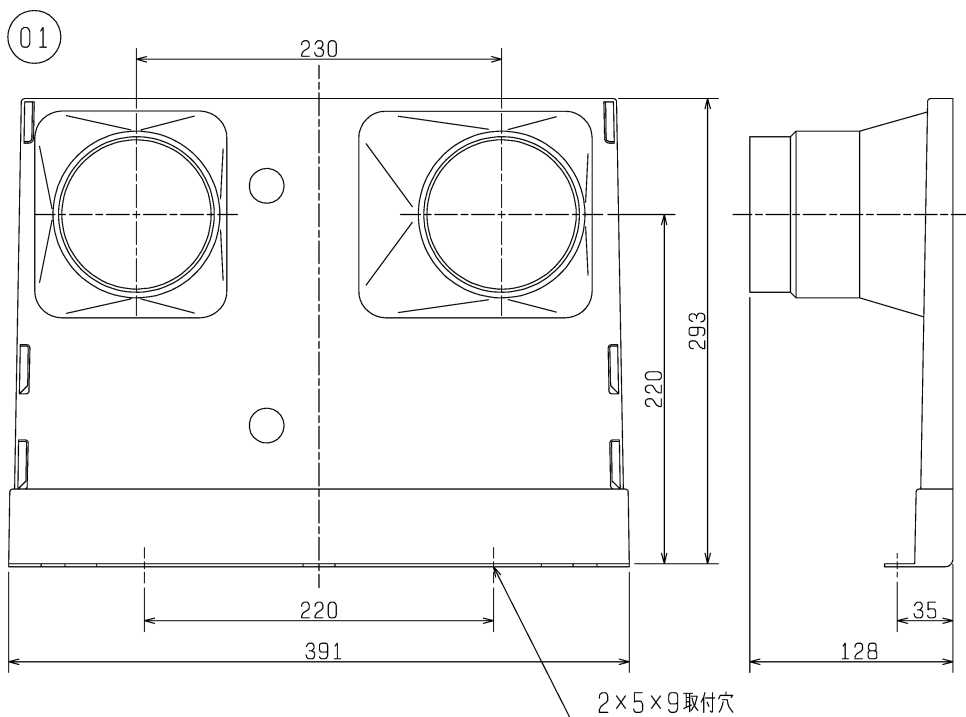
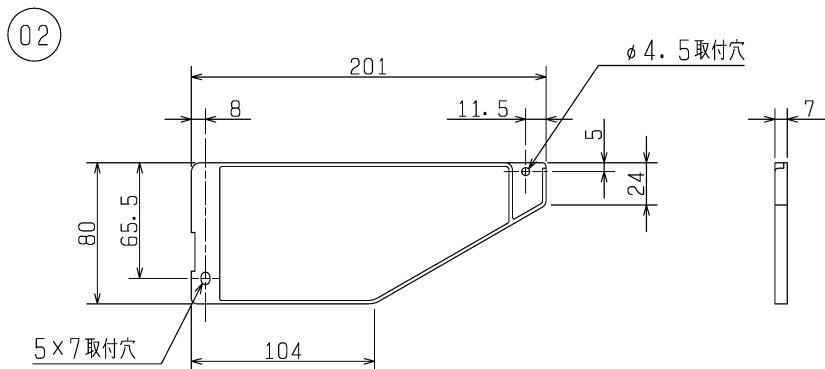
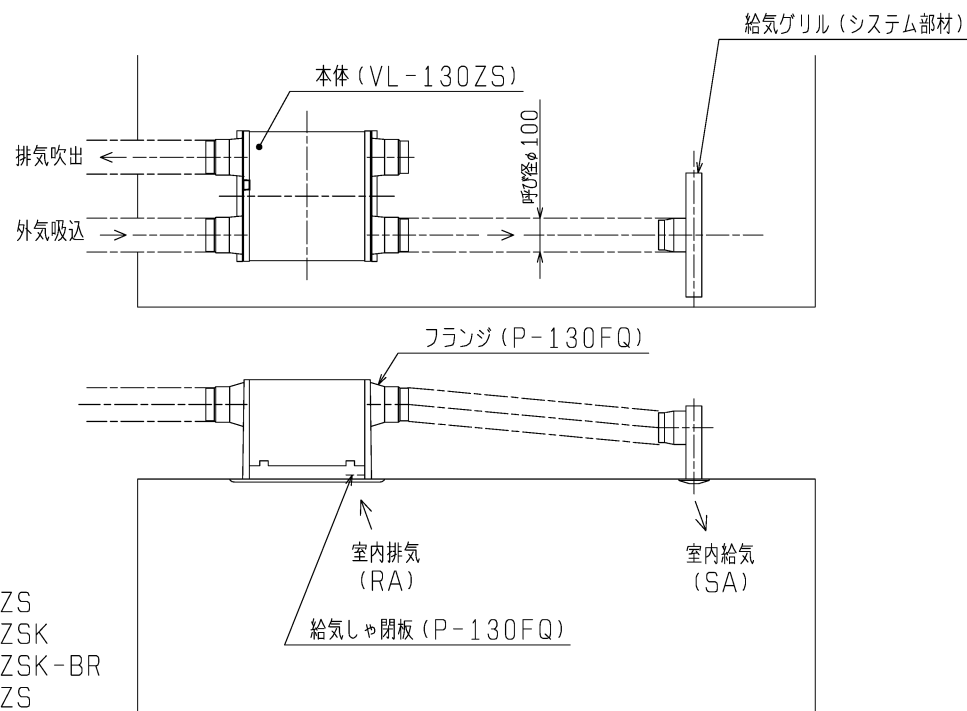


品番	品名	材質	色調(マンセル・近)
01	フランジ	合成樹脂	N-3
02	給気しゃ閉板	合成樹脂	N-3



■ 取付概要図(セパレート給気)



■ 適用機種

- VL-130ZS
- VL-130ZSK
- VL-130ZSK-BR
- VL-150ZS
- VL-150ZSK
- VL-130ZS2
- VL-130ZSK2
- VL-130ZSK2-BR
- VL-150ZS2
- VL-150ZSK2

※仕様は場合により変更することがあります。

第3角図法	作成日付	形名	P-130FQ 給気フランジセット
	10. 4. 9		
三菱電機株式会社 中津川製作所		整理番号	NO. L1124-B