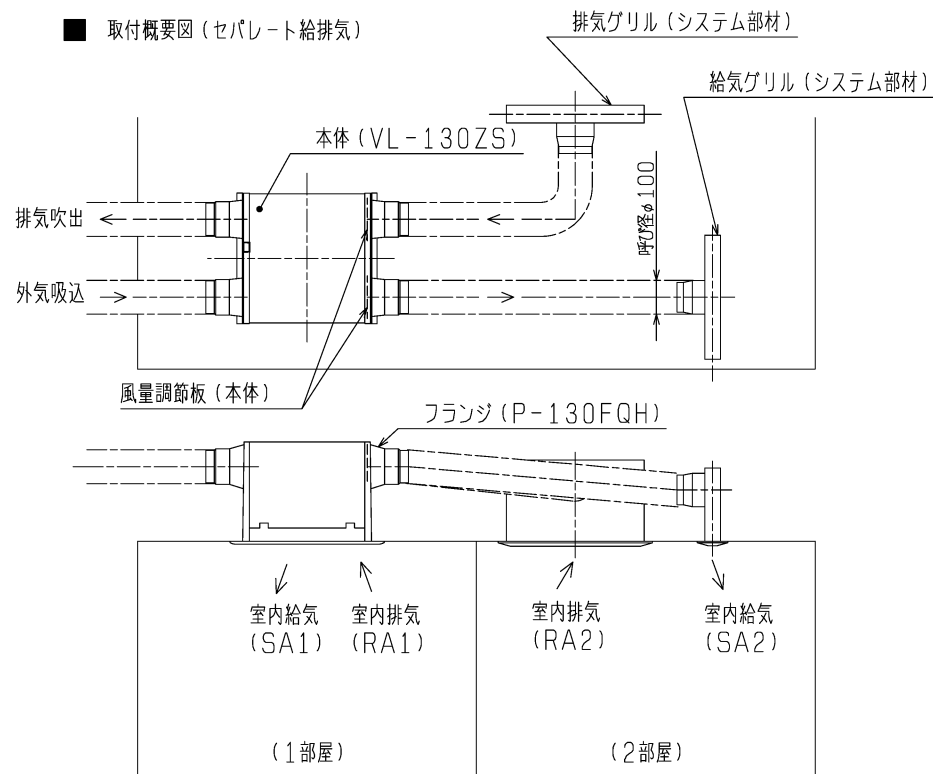
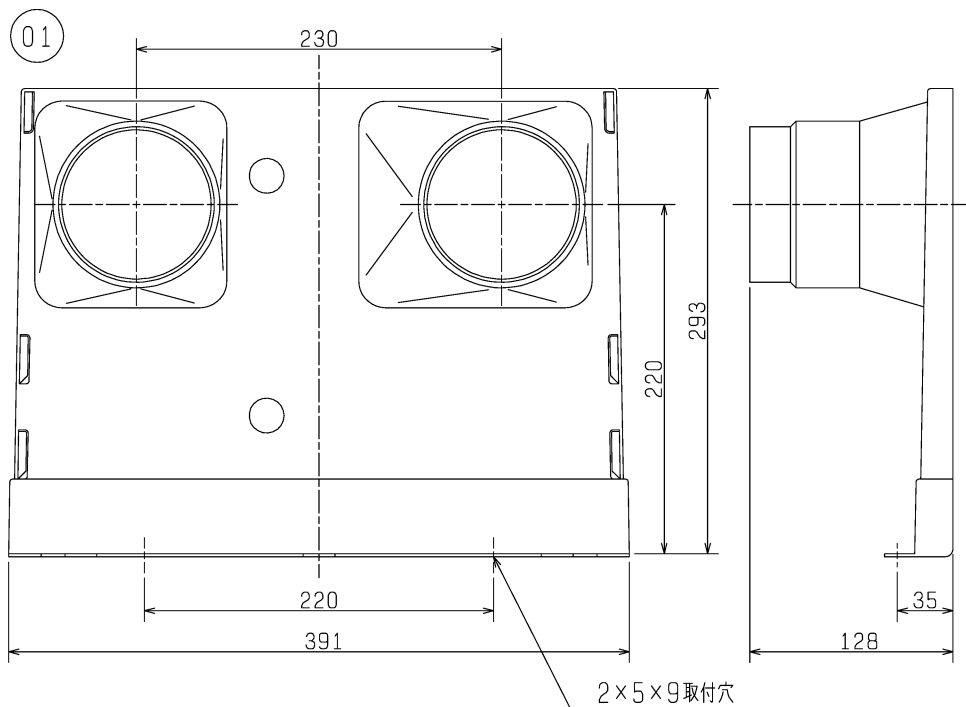


品番	品名	材質	色調(マンセル・近)
01	フランジ	合成樹脂	N-3



■ 適用機種

- VL-130ZS
- VL-130ZSK
- VL-130ZSK-BR
- VL-150ZS
- VL-150ZSK
- VL-130ZS2
- VL-130ZSK2
- VL-130ZSK2-BR
- VL-150ZS2
- VL-150ZSK2

※風量調節板により製品本体からの給排気とセパレート給排気の風量比を下表のように変更できます。  
(配管などにより風量比が表示と異なる場合があります。)

製品本体	セパレート側
1	: 1
2	: 1
4	: 1

※仕様は場合により変更することがあります。

第 3 角 図 法	作成日付	形名	P-130FQH 給排気フランジセット
	10. 4. 9		
三菱電機株式会社 中津川製作所		整理番号	NO. L1125-B