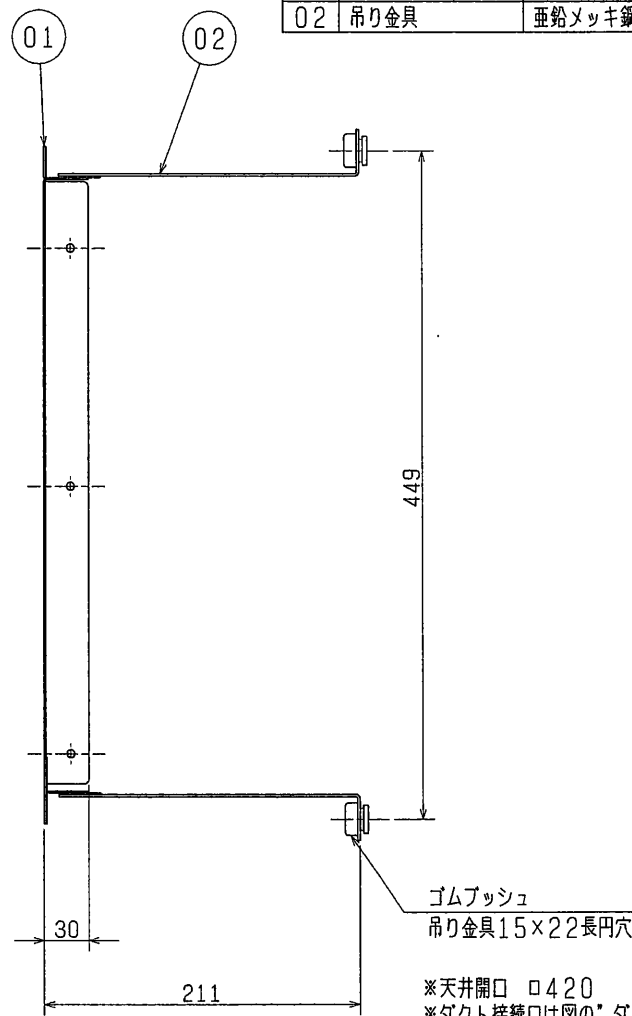
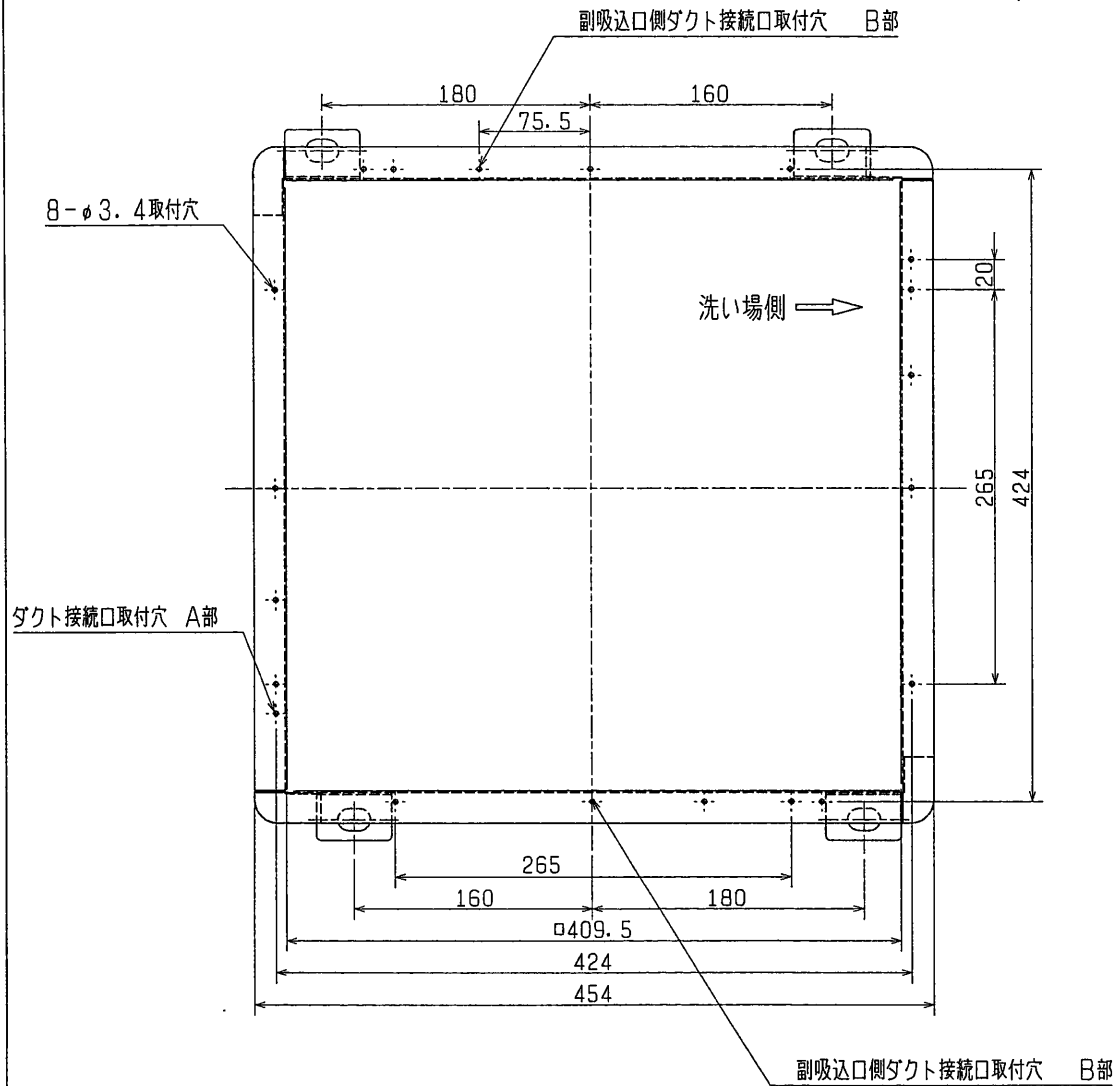


品番	品名	材質	色調(マンセル・近)
01	枠	ステンレス鋼板(SUS304)	
02	吊り金具	亜鉛メッキ鋼板	



※天井開口 口420
 ※ダクト接続口は図の“ダクト接続口取付穴 A部”以外への取付けはできません
 ※二部屋用タイプに使用する場合、副吸込口側ダクト接続口は図の“副吸込口側ダクト接続口取付穴 B部”以外への取付けはできません。(どちらか選択)
 ※仕様は場合により変更することがあります。

第3角図法	作成日付	形名	P-130TW 天吊補助枠
	97. 8. 1		
三菱電機株式会社 中津川製作所		整理番号	NO. P5039-A