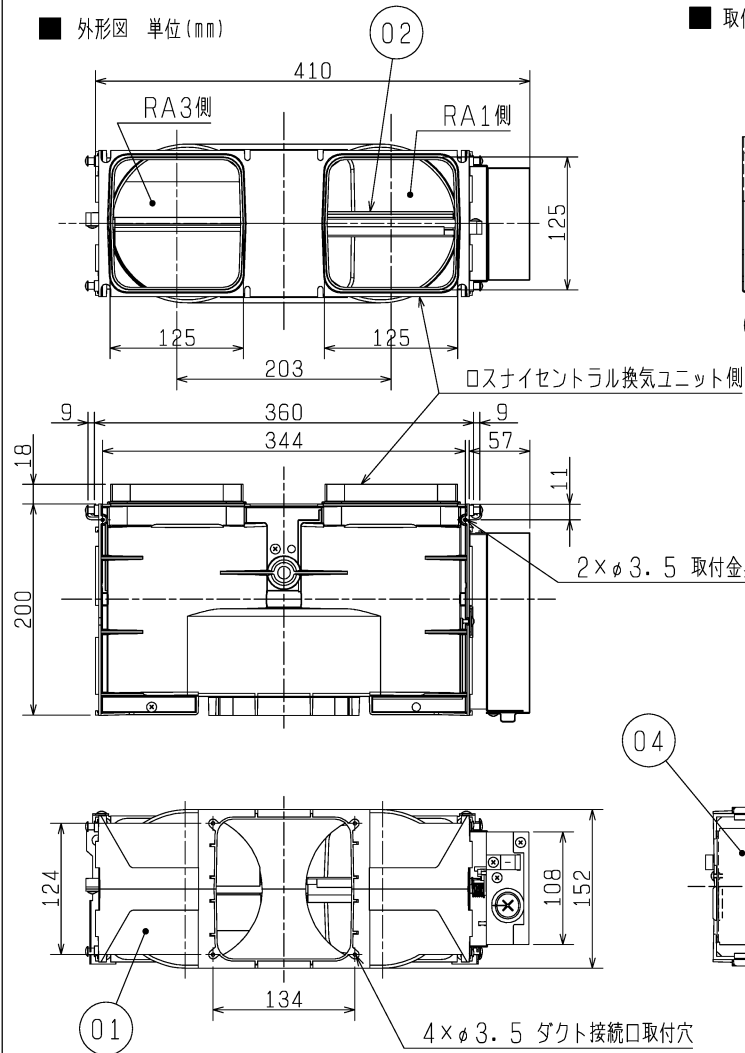
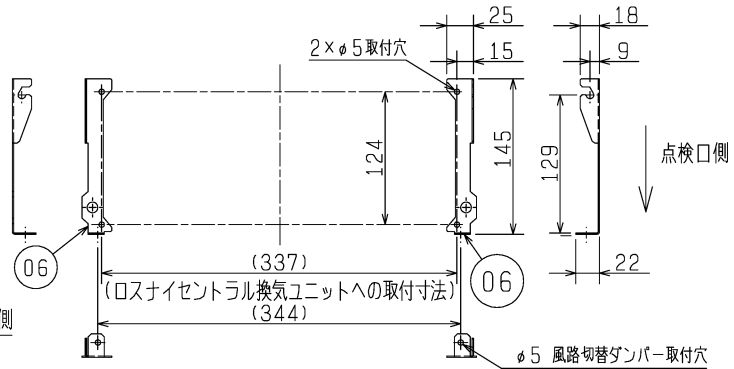


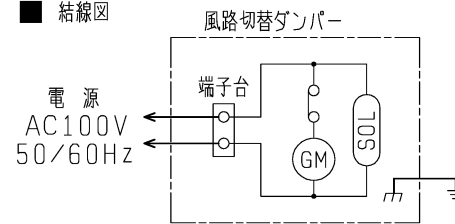
■ 外形図 単位(mm)



■ 取付金具 (左右各1ヶ) 配置図



■ 結線図



※太線部分の結線はお客様にて施工してください
 ※必ずD種接地工事を実施してください

■ 付属品

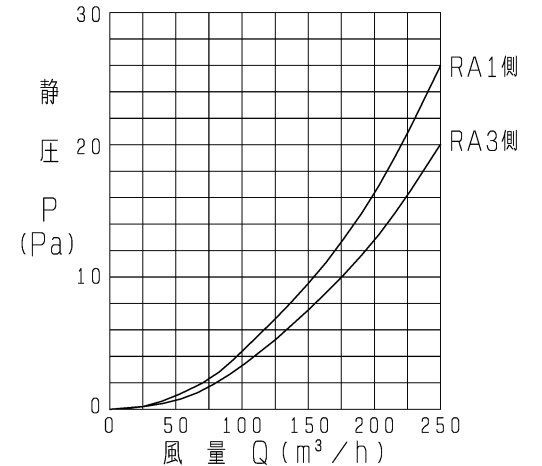
- 取付金具・・・2ヶ(左右各1ヶ)
- ネジ袋・・・1袋
- ・取付ネジ(4×10)・・・8本

■ 適用機種とダクト配管接続適用表

| 形名 | 浴室 | トイレ | 洗面所 | 居室 |
|-----------------------------------|----|-----|-----|----|
| VL-15, 20ZMH ₃ タイプ | × | × | ○ | ○ |
| VL-10, 15, 20PZM ₃ タイプ | × | ○ | ○ | ○ |
| VL-10, 15CZ ₃ タイプ | ○ | ○ | ○ | ○ |

| 品番 | 品名 | 材質 |
|----|-------------|---------|
| 01 | 本体 | 合成樹脂 |
| 02 | ダンパー | 鋼板 |
| 03 | 開閉用モータ (GM) | AC 100V |
| 04 | カバー | 鋼板 |
| 05 | 端子台 | 合成樹脂 |
| 06 | 取付金具 | 鋼板 |

■ 圧力損失特性



■ 特性表

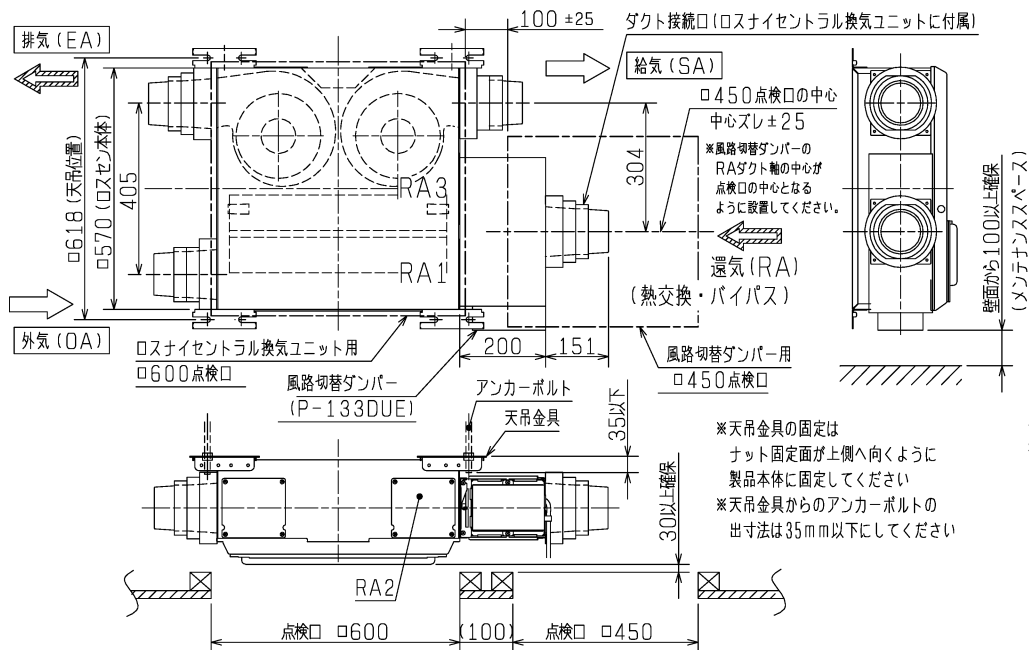
| 定格電圧 (V) | 定格周波数 (Hz) | 定格消費電力 (W) | 圧力損失係数 γ (120m ³ /h)時 | 質量 (kg) | 適用ダクト (mm) |
|----------|------------|------------|---|---------|----------------------|
| 100 | 50/60 | 3.9/3.4 | RA1側 (0.59) RA3側 (0.46) | 2.2 | φ100 φ125 φ150 |

※仕様は場合により変更することがあります。

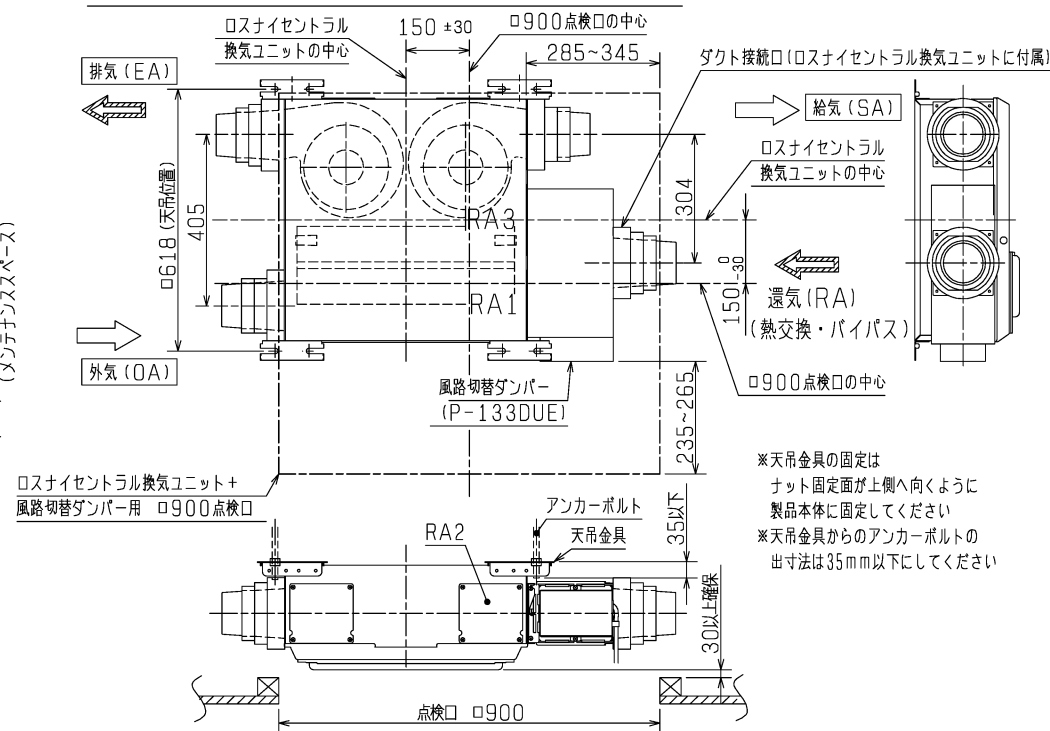
| | | | | |
|----------------|----------|------|--|--|
| 第 3 角 図 法 | 作成日付 | 形名 | ロスナイセントラル換気ユニット用 風路切替ダンパー P-133DUE | |
| | 09-06-26 | | | |
| 三菱電機株式会社中津川製作所 | | 整理番号 | NB409016A 1/2 | |

■ 据付例 単位(mm) ※本図はLタイプの据付例を示すものであり、Rタイプは左右対象の位置関係となります

ロスナイセントラル換気ユニット □600+風路切替ダンパー □450:点検口の場合

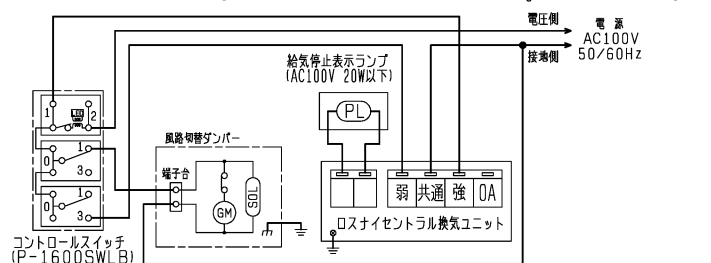


ロスナイセントラル換気ユニット+風路切替ダンパー □900:点検口の場合

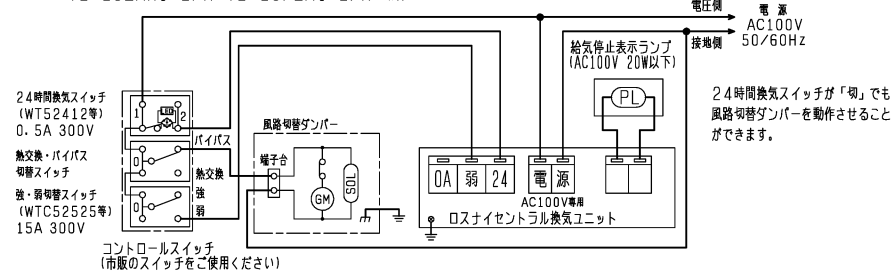


■ 結線図例 ※太線部分を結線してください。

<VL-15ZMH3-L, R, VL-10PZM3-L, R, VL-15PZM3-L, R, VL-10CZ3-L, R, VL-15CZ3-L, Rの場合>



<VL-20ZMH3-L, R, VL-20PZM3-L, Rの場合>



一般事項

1. 本書はロスナイセントラル換気ユニット用システム部材 風路切替ダンパー P-133DUEに適用します。
2. 本製品はロスナイセントラル換気ユニットと還気(RA)側のダクト配管の間に取付け、熱交換・パイパスの風路切替を行うものです。必ずロスナイセントラル換気ユニットの還気(RA1, RA3)に接続してください。
3. 使用環境条件は適用機種に従ってください。
4. RA側のダクト配管には、ロスナイセントラル換気ユニットのダクト接続口を取り外して使用してください。
5. RA側のダクト接続口はφ100, φ125, φ150mmダクト接続可能。

設計・施工に関するご注意

1. 施工は安全上必ず同梱の据付・取扱説明書に従ってください。
(設計・施工に起因する不具合対応費用は工事店さまのご負担となりますので、あらかじめご了承ください。)
2. 本体のねじれ変形が無いよう設置してください。
3. 点検口はφ450mm以上のものを使用し所定の位置に取付けてください。
点検口のズレなどによりメンテナンスが出来ずやむを得ず点検口を広げるなどの追加工事が発生する場合があります。追加工事にかかる費用は工事店さまのご負担となりますので、あらかじめご了承ください。
4. 本製品の供給電源はAC100V専用です。AC200Vを印加された場合はGMモータが破損します。上記不具合対応の費用は工事店さまのご負担となりますので、あらかじめご了承ください。
本製品の取付けに際しては、ロスナイセントラル換気ユニットの据付工事説明書も参照してください。
5. 浴室排気の熱交換・パイパス切替に使用する場合は、浴室用途のロスナイセントラル換気ユニット(CZ3タイプ)を選定してください。
また、RA2に浴室以外の洗面所・トイレなどの排気を組み合わせてください。
6. ダクトの外れがないよう、市販の固定バンド、アルミテープなどを用いて固定してください。

ご使用に関するご注意

1. 正しくお使いいただくために同梱の据付・取扱説明書を必ずお読みください。
2. コントロールスイッチで風路切替をしたとき、ダンパーの動作音がありますが異常ではありません。

※仕様は場合により変更することがあります。

| | | | |
|-----------------|----------|-----------|------------------|
| 第3角図法 | 作成日付 | 形名 | ロスナイセントラル換気ユニット用 |
| | 09-06-26 | | 風路切替ダンパー |
| 三菱電機株式会社 中津川製作所 | 整理番号 | NB409016A | P-133DUE |
| | | | 2/2 |