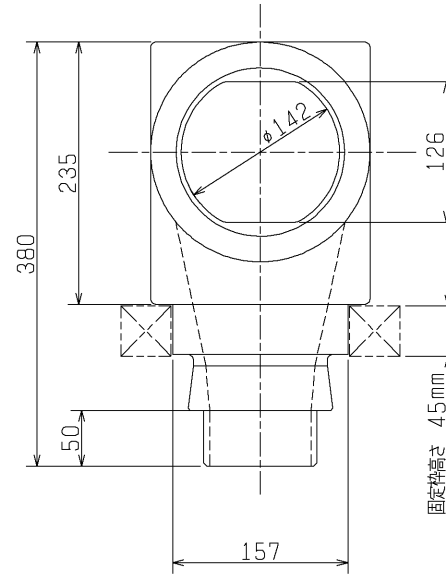
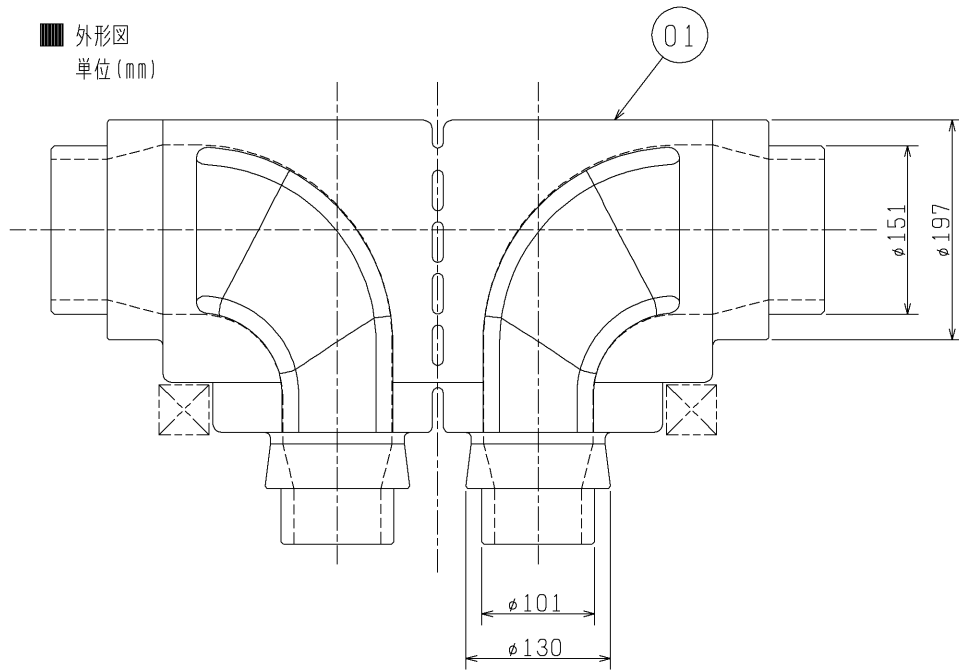
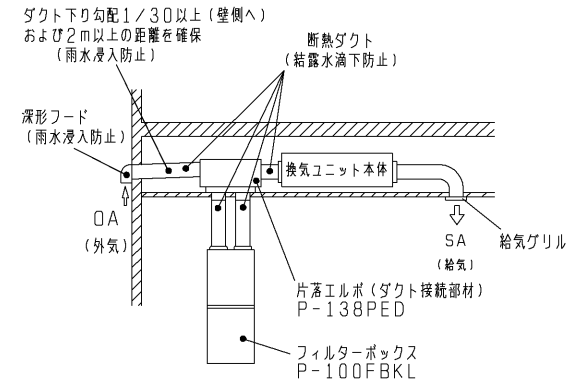


品番	品名	材質	色調(マンセル)
01	片落エルボ	発泡PS樹脂	白

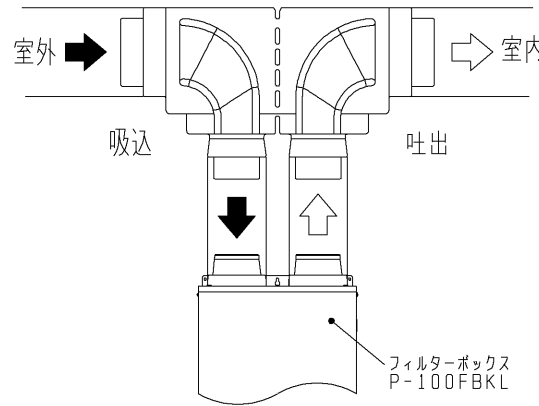
■ 外形図
単位(mm)



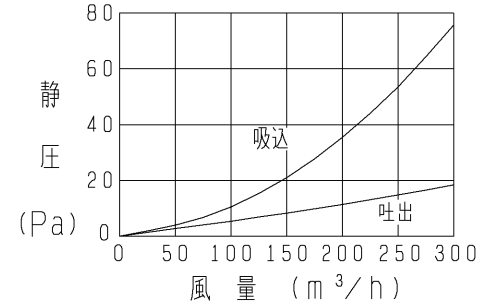
■ 標準配管取付例(外気取入側が左側の場合)



■ 風方向(外気取入側が左側の場合)

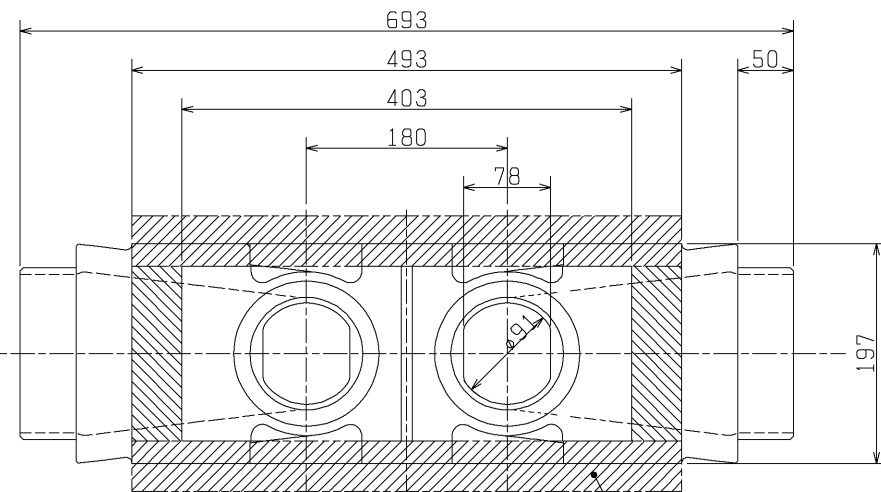


■ 圧力損失特性



■ 圧力損失係数(240m³/h時)

吸込	5.76
吐出	1.61



■ 適用ダクト径
 φ100: フィルターボックス側
 φ150: 外気側, 換気ユニット側

固定枠寸
410×160

※仕様は場合により変更することがあります。

第3角図法	作成日付	形名	片落エルボ
	06-08-28		P-138PED
三菱電機株式会社 中津川製作所		整理番号	NB406038

一般事項

1. 適用
本書は、換気システム用部材、片落エルボP-138PEDに適用する
2. 用途および機能
換気システムの給気経路（屋外端部材と換気ユニット中間）のφ150ダクトとφ100ダクトのサイズ変更用アダプター
3. 使用環境
使用条件

本体周囲温湿度	夏期（給気温度30℃）	0℃～40℃、80%RH以下
	冬期（給気温度-15℃）	0℃～40℃、露点温度12℃（20℃60%RH以下） かつ絶対湿度0.0087kg/kg以下
給気（外気）温湿度	-15℃～40℃、80%RH以下	
風量（m ³ /h）	250m ³ /h以下	

※ロスナイセントラル換気システムの場合、ロスナイ換気ユニット本体の使用条件によってください。

ご使用に関するご注意

1. 正しくお使いいただくために同梱の取扱説明書を必ずお読みください。
2. 使用周囲温湿度条件外でご使用になると、ダクト表面の結露発生の原因となります。

設計・施工に関するご注意

1. 施工は安全上必ず同梱の取付工事説明書にしたがってください。
（設計、施工に起因する不具合対応費用はお客さまのご負担になる場合があります。あらかじめご了承ください。）
2. 本体及びダクト配管は断熱層・気密層の内側に設置してください。
（断熱層外では、空気温度の低下やダクト内部での結露発生の原因）
3. 配管ダクトには必ず断熱処理を行うか、断熱ダクト（P-13（18）DSVなど）を使用する。ダクト配管は本体から屋外へ向かうダクト及び、本体から室内へ向かうダクトの断熱は必ず根元まで行なってください。
（結露水滴下により天井・床を汚す原因）
4. 吸込ダクトの屋外側先端には雨水、雪、霧が浸入しにくい構造のフード（P-18VS3）を選定し、本体から屋外へ向かうダクトは雨水浸入防止のため、屋外へ向かって2m以上かつ、1/30以上の下り勾配になるように取付けてください。
（結露水滴下により天井・床を汚す原因）
5. ダクト配管の外れがないよう、市販の固定バンド、アルミテープなどを用いて固定してください。
6. 外気の取入れ口は、燃焼ガス等の排気を吸い込まない、積雪で埋もれたりしない位置を選んでください。
（新鮮な空気が取入れられず、室内が酸欠状態になる原因）
7. 直接日光のあたる場所では使用しないでください。
8. 本体表面に電源コード（VVF）が接触しないようにしてください。
（接触により破損の原因）

※仕様は場合により変更することがあります。

第3角図法	作成日付	形名	片落エルボ P-138PED	
	06-08-28			
三菱電機株式会社 中津川製作所		整理番号	NB406038	2/2