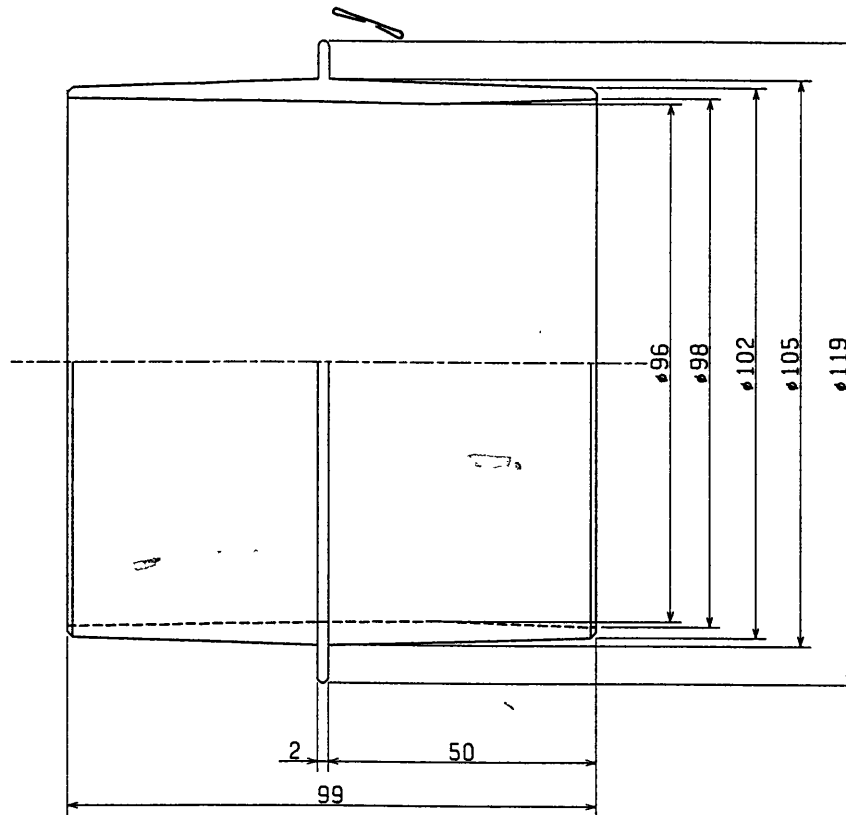
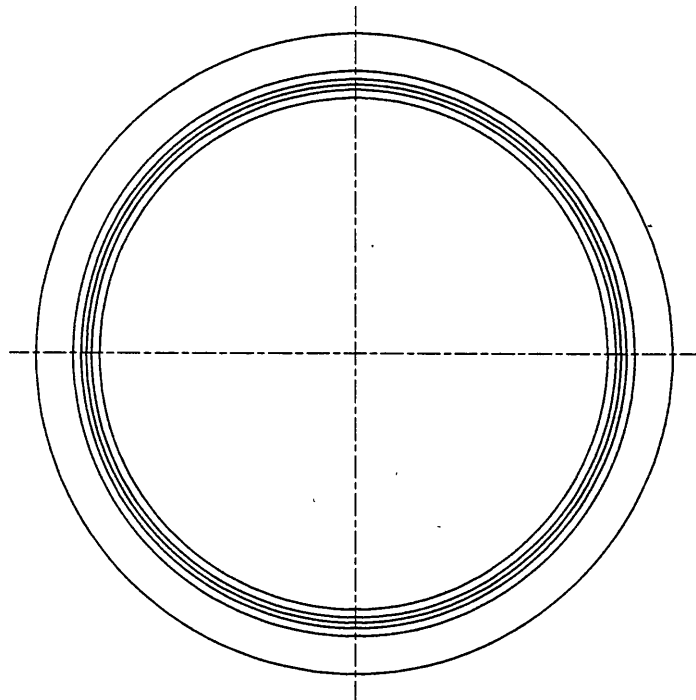


品番	品名	材質	色調
01	φ100継手	ABS樹脂	ブラウン



※仕様は場合により変更することがあります。

第 3 角 図 法	作成日付	形名	P-13CS
	96-05-08		小口径ダクトシステム φ100継手
三菱電機株式会社 中津川製作所		整理番号	NO. L3109