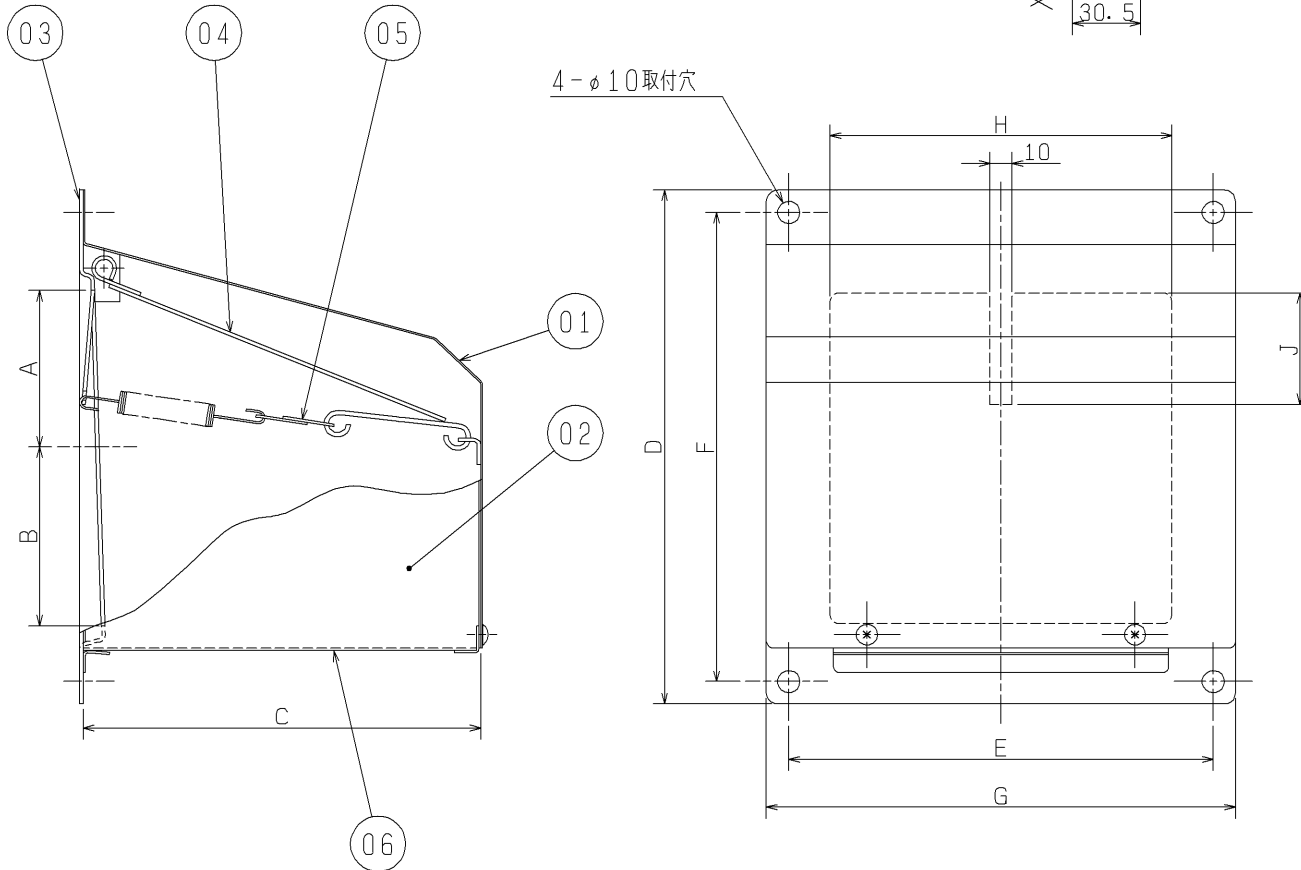
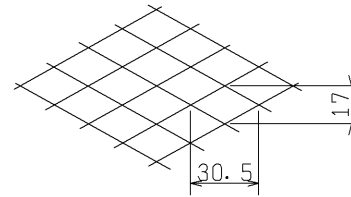
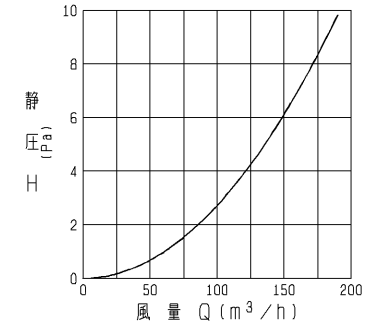


品番	品名	材質	色調(マンセル・近)
01	カバー	鋼板 0.8t	5Y8.5/1
02	側板	鋼板 0.8t	5Y8.5/1
03	取付板	鋼板 1.6t	5Y8.5/1
04	ダンパー	鋼板 1.6t	5Y8.5/1
05	温度ヒューズ	低温ハンダ(72℃溶解)	
06	金網	エキスパンドメタル	5Y8.5/1

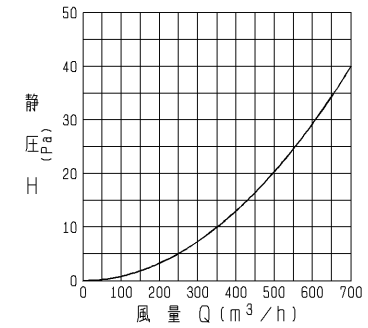
■ 金網拡大図



P-13CVD-BL 圧力損失特性



P-18CVD-BL 圧力損失特性



■ 変化寸法表

(単位 mm)

形名	A	B	C	D	E	F	G	H	J
P-13CVD-BL	45	55	130	180	140	160	160	103	35
P-18CVD-BL	70	80	178	230	190	210	210	153	50

質量(kg)	適用パイプ口径
1.1	φ100
1.9	φ150

※防火設備該当品
 ※火気使用室の排気ダクト等には使用できません。
 ※仕様は場合により変更することがあります。

第 3 角 図 法	作成日付	形名	P-13, 18CVD-BL 防火ダンパー付ウェザーカバー
	02. 7. 1		
三菱電機株式会社 中津川製作所		整理番号	NO. 2864-D