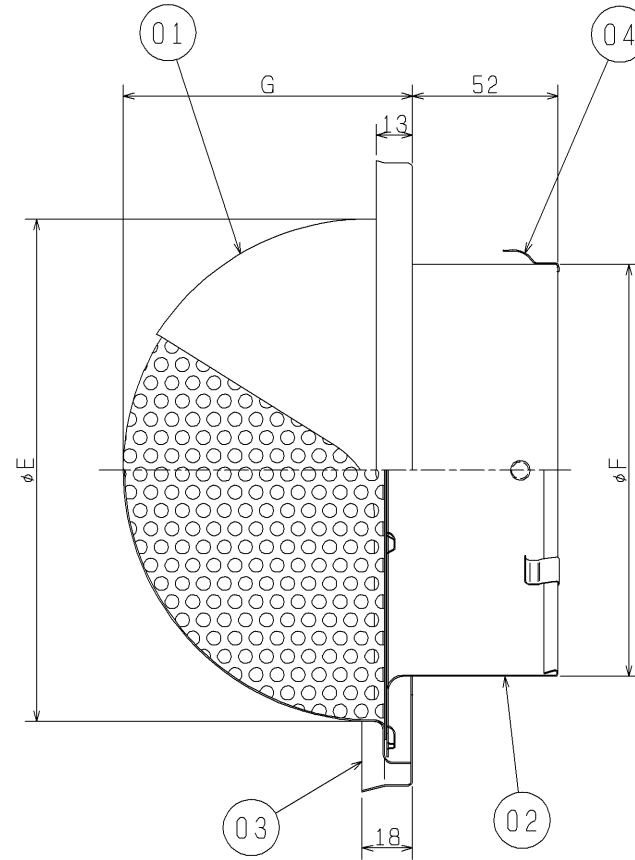
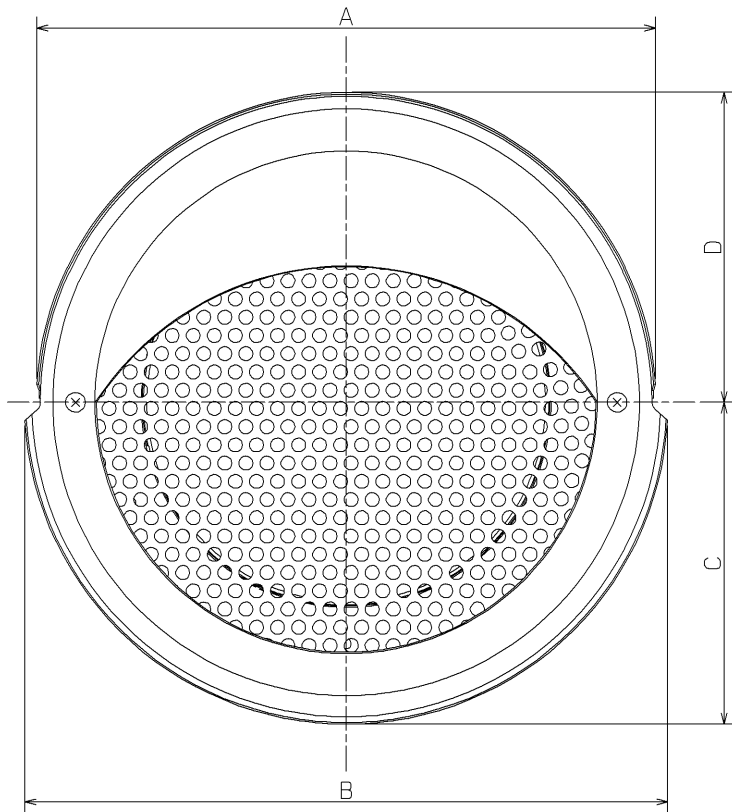
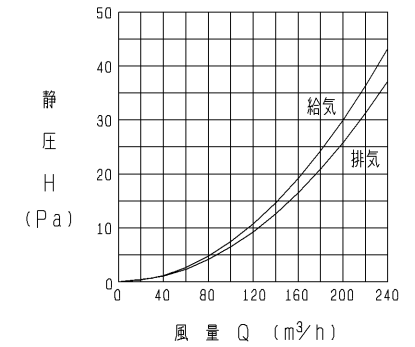


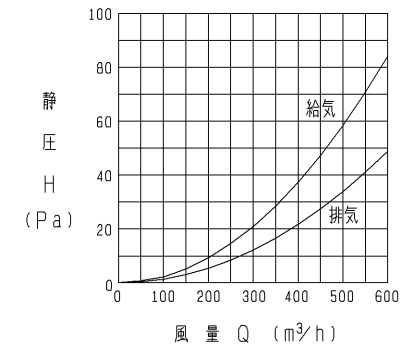
品番	品名	材質	色調(マンセル・近)	
01	フード	アルミニウム板(耐蝕処理)	0.8t	アルミ地色
02	ジョイントダクト	アルミニウム板(耐蝕処理)	0.5t	アルミ地色
03	フード着脱水切リング	アルミニウム板(耐蝕処理)	0.5t	アルミ地色
04	スプリング	ステンレス鋼板 SUS304	0.4t	



P-13DFA 圧損特性



P-18DFA 圧損特性



※パンチングメタル素材穴径 $\phi 5$ (5メッシュ相当)
 ※仕様は場合により変更することがあります。

■ 変化寸法表

(単位mm)

形名	A	B	C	D	E	F	G	質量(kg)	適用 π' 口径
P-13DFA	163	176	89	83	125	97	76	0.3	$\phi 100$
P-18DFA	220	230	115	110	179	147	103	0.5	$\phi 150$

第3角図法	作成日付	形名	P-13, 18DFA 丸形フード・ドーム形 (アルミ製・標準形)
	03.12.15		
三菱電機株式会社 中津川製作所		整理番号	NB301030-A