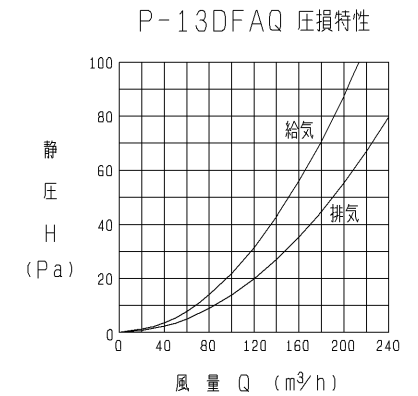
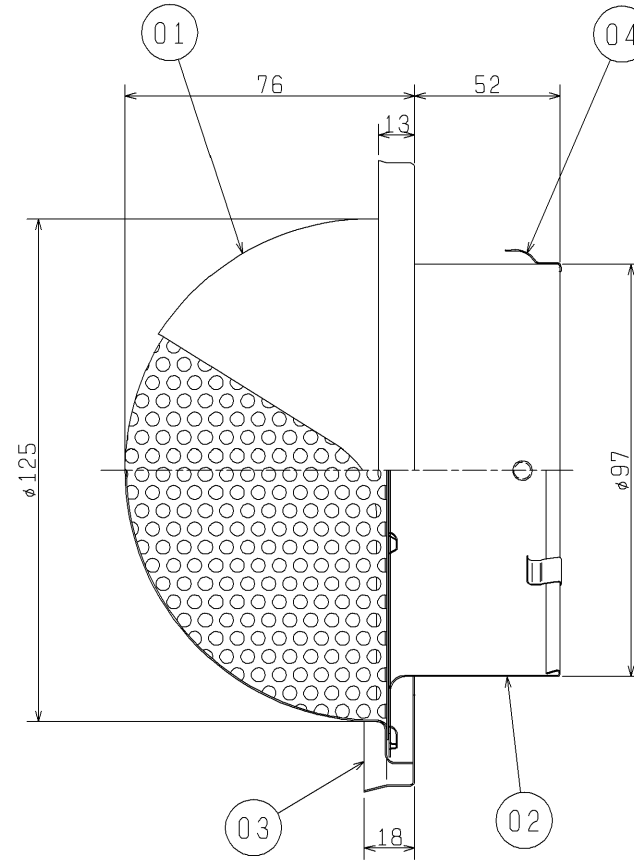
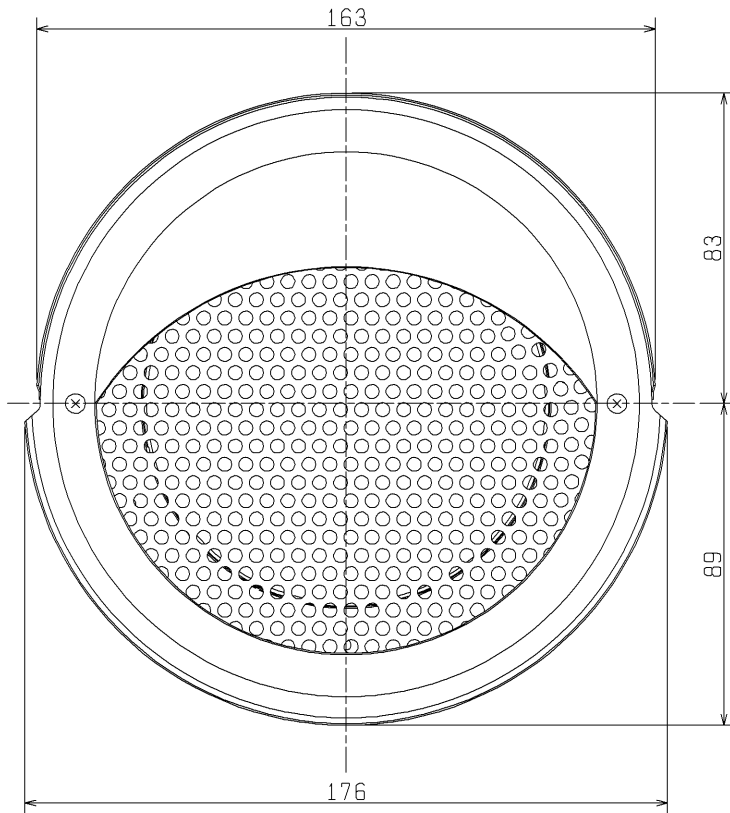


品番	品名	材質	色調(マンセル・近)	
01	フード	アルミニウム板(耐蝕処理)	0.8t	アルミ地色
02	ジョイントダクト	アルミニウム板(耐蝕処理)	0.5t	アルミ地色
03	フード着脱水切りリング	アルミニウム板(耐蝕処理)	0.5t	アルミ地色
04	スプリング	ステンレス鋼板 SUS304	0.4t	



※パンチングメタル素材穴径  $\phi 3$  (10メッシュ相当)  
 ※仕様は場合により変更することがあります。

(単位mm)

質量(kg)	適用 $\Lambda$ 寸 $\phi$ 口径
0.4	$\phi 100$

第 3 角 図 法	作成日付	形 名	P-13DFAQ 丸形フード・ドーム形 (アルミ製・防虫形)
	03.12.15		
三菱電機株式会社 中津川製作所		整理番号	NB301031-A