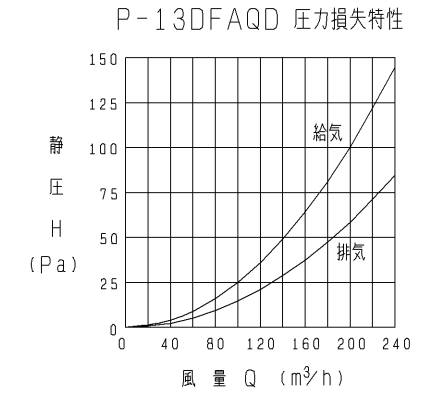
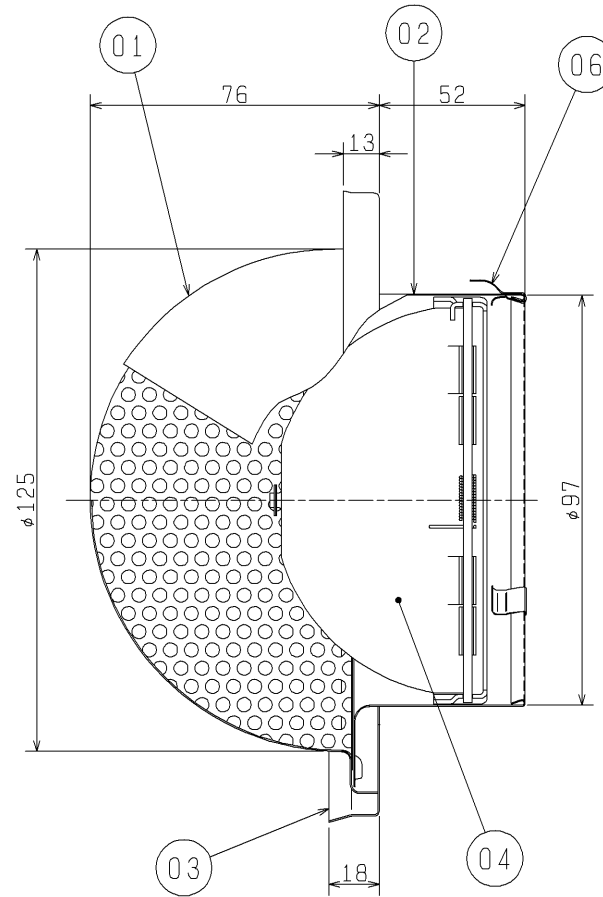
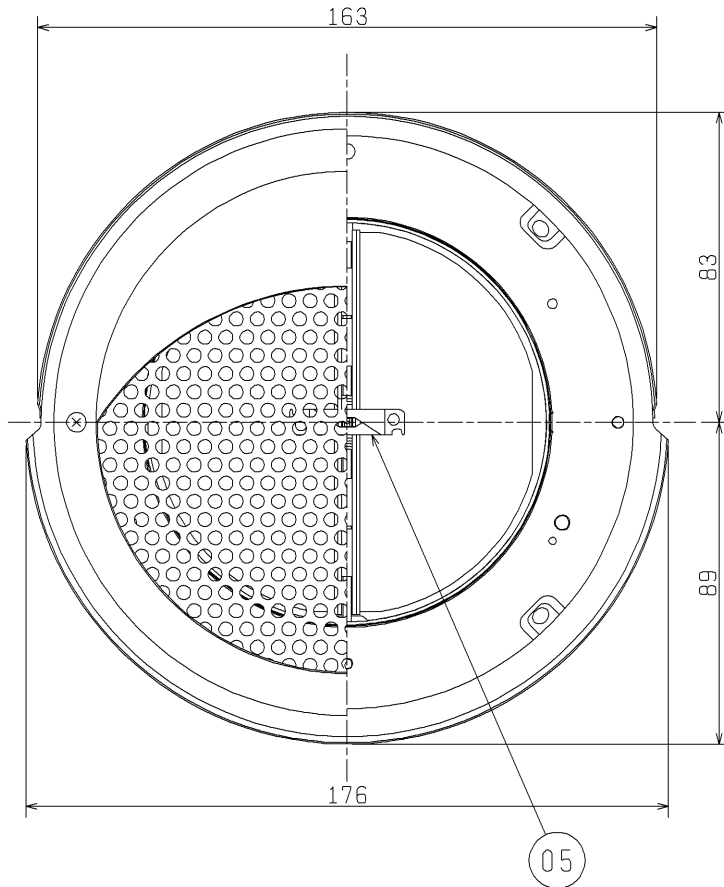


品番	品名	材質	色調(マンセル・近)
01	フード	アルミニウム板(耐蝕処理) 0.8t	アルミ地色
02	ジョイントダクト	ステンレス鋼板 SUS304 0.4t	
03	フード着脱水切りング	アルミニウム板(耐蝕処理) 0.5t	アルミ地色
04	ダンパー	ステンレス鋼板 SUS304 0.8t	
05	温度ヒューズ	銅板 低温ハンタ*(72℃溶解)	
06	スプリング	ステンレス鋼板 SUS304 0.4t	



※防火設備該当品  
 ※火気使用室の排気ダクト等には使用できません。  
 ※パンチングメタル素材穴径 φ3 (10メッシュ相当)  
 ※2002年6月生産分からの仕様です。  
 ※仕様は場合により変更することがあります。

(単位 mm)

質量 (kg)	適用パイプ口径
0.5	φ100

第 3 角 図 法	作成日付	形 名	P-13DFAQD 防火ダンパー付 丸形フード・ドーム形 (アルミ製・防虫形)
	03.12.15		
三菱電機株式会社 中津川製作所		整理番号	NB301033-B