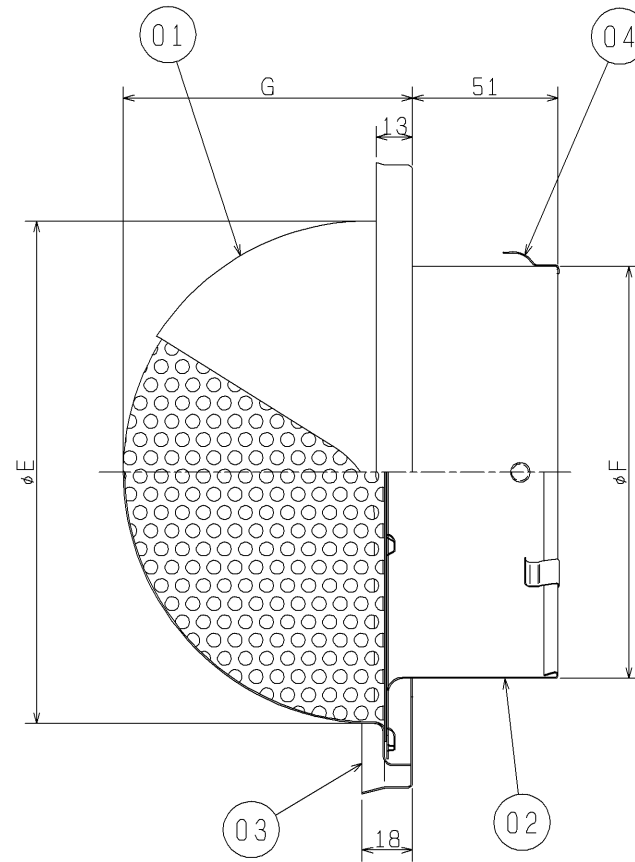
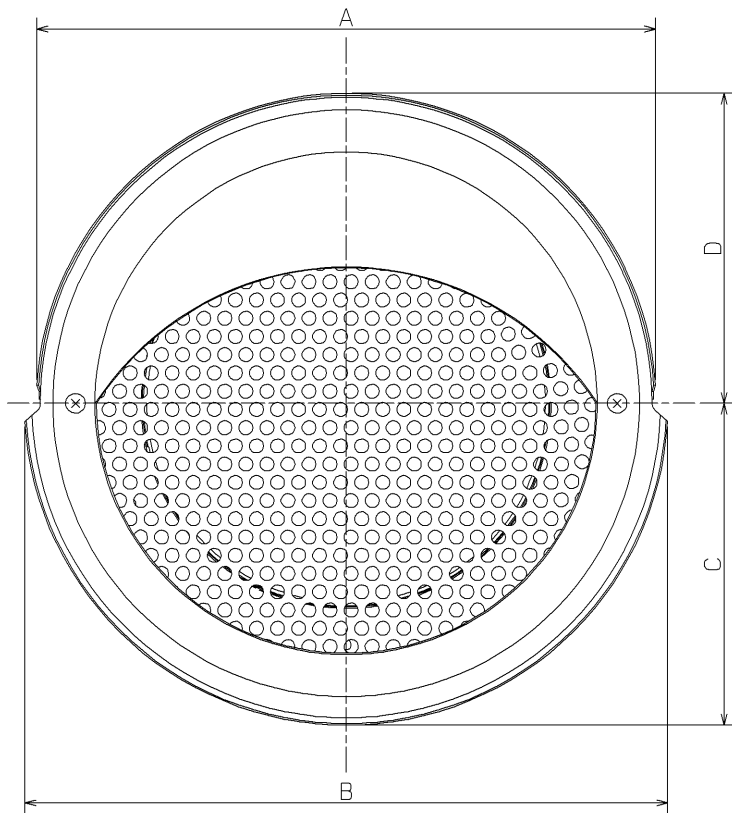
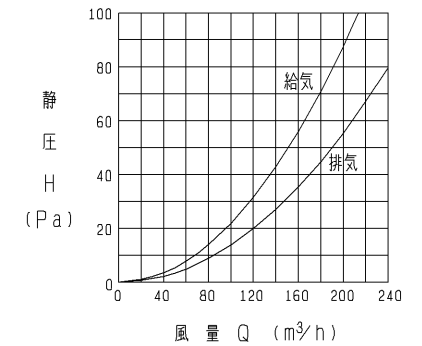


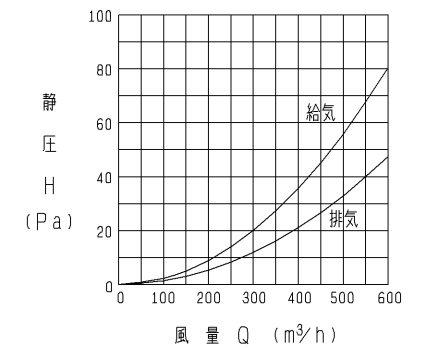
品番	品名	材質	色調(マンセル・近)
01	フード	ステンレス鋼板 SUS304 0.5t	10YR7/1 (近)
02	ジョイントダクト	ステンレス鋼板 SUS304 0.4t	
03	フード着脱水切リング	ステンレス鋼板 SUS304 0.5t	10YR7/1 (近)
04	スプリング	ステンレス鋼板 SUS304 0.4t	



P-13DFSQ 圧損特性



P-18DFSQ 圧損特性



※パンチングメタル素材穴径 $\phi 3$ (10メッシュ相当)
 ※仕様は場合により変更することがあります。

■ 変化寸法表

(単位mm)

形名	A	B	C	D	E	F	G	質量(kg)	適用 Λ ' \times ' Λ 口径
P-13DFSQ	163	176	89	83	125	97	76	0.4	$\phi 100$
P-18DFSQ	220	230	115	110	179	147	103	0.6	$\phi 150$

第3角図法	作成日付	形名	P-13, 18DFSQ 丸形フード・ドーム形 (ステンレス製・防虫形)
	03.12.15		
三菱電機株式会社 中津川製作所		整理番号	NB301026-A