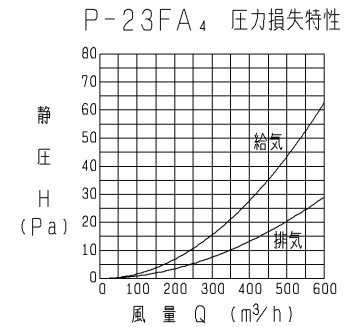
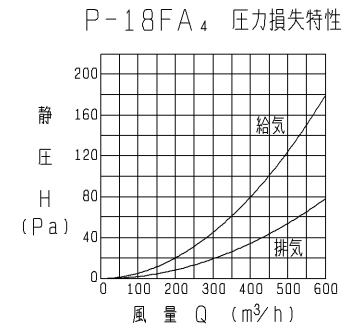
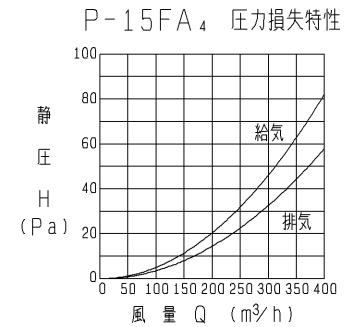
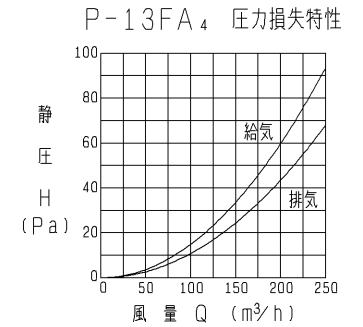
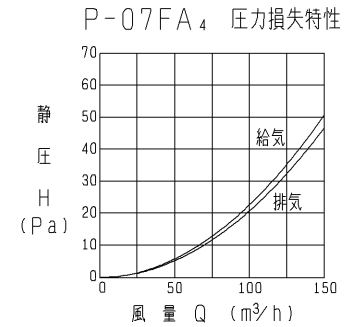
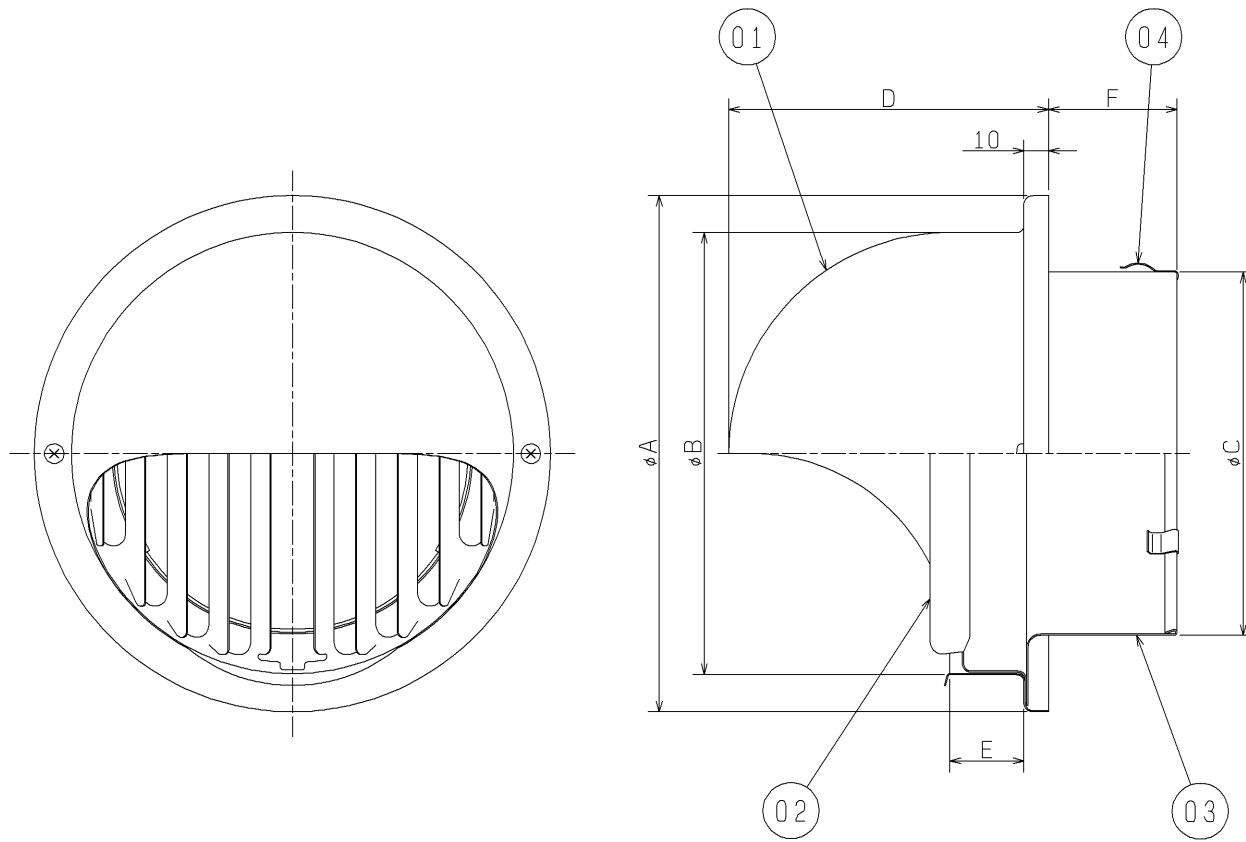


品番	品名	材質	色調(マンセル・近)
01	フード	アルミニウム板(耐蝕処理)	0.8t アルミ地色
02	ギャラリ	P-07, 13, 15, 18 アルミニウム板(耐蝕処理) P-23 アルミニウム板(耐蝕処理)	0.6t 0.8t アルミ地色
03	ジョイントダクト	アルミニウム板(耐蝕処理)	0.5t アルミ地色
04	スプリング	ステンレス鋼板 SUS304	0.4t



※2002年6月生産分からの仕様です。
※仕様は場合により変更することがあります。

■ 変化寸法表

(単位mm)

形名	A	B	C	D	E	F	質量(kg)	適用A'イ'口径
P-07FA ₄	157	126	72	98	25	44	0.2	φ75
P-13FA ₄	157	126	97	98	25	52	0.2	φ100
P-15FA ₄	211	180	122	130	30	52	0.4	φ125(2管路用)
P-18FA ₄	211	180	147	130	30	52	0.4	φ150
P-23FA ₄	264	231	197	155	30	52	0.5	φ200

第3角図法	作成日付	形名	P-07, 13, 15, 18, 23FA ₄ 丸形フード(アルミ製・ギャラリ付)
	03.12.15		
三菱電機株式会社 中津川製作所		整理番号	NO. P2281-C