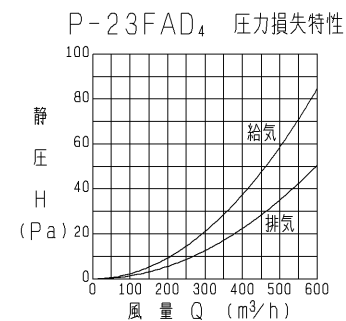
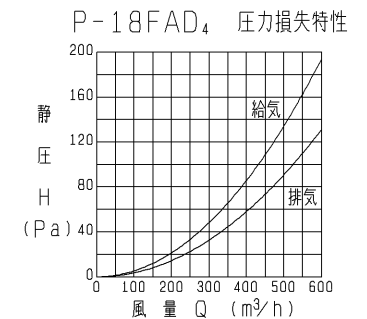
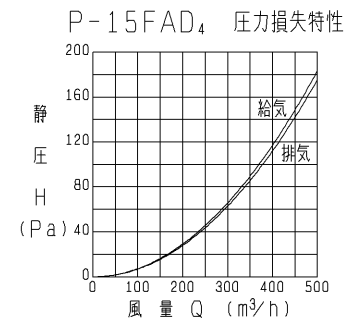
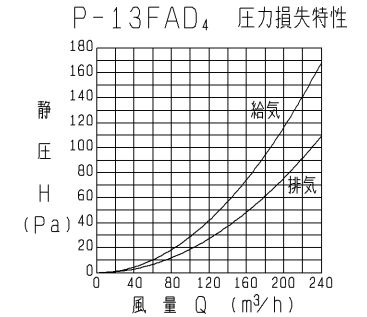
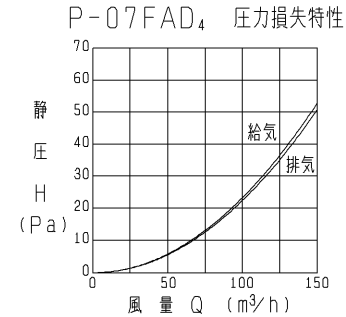
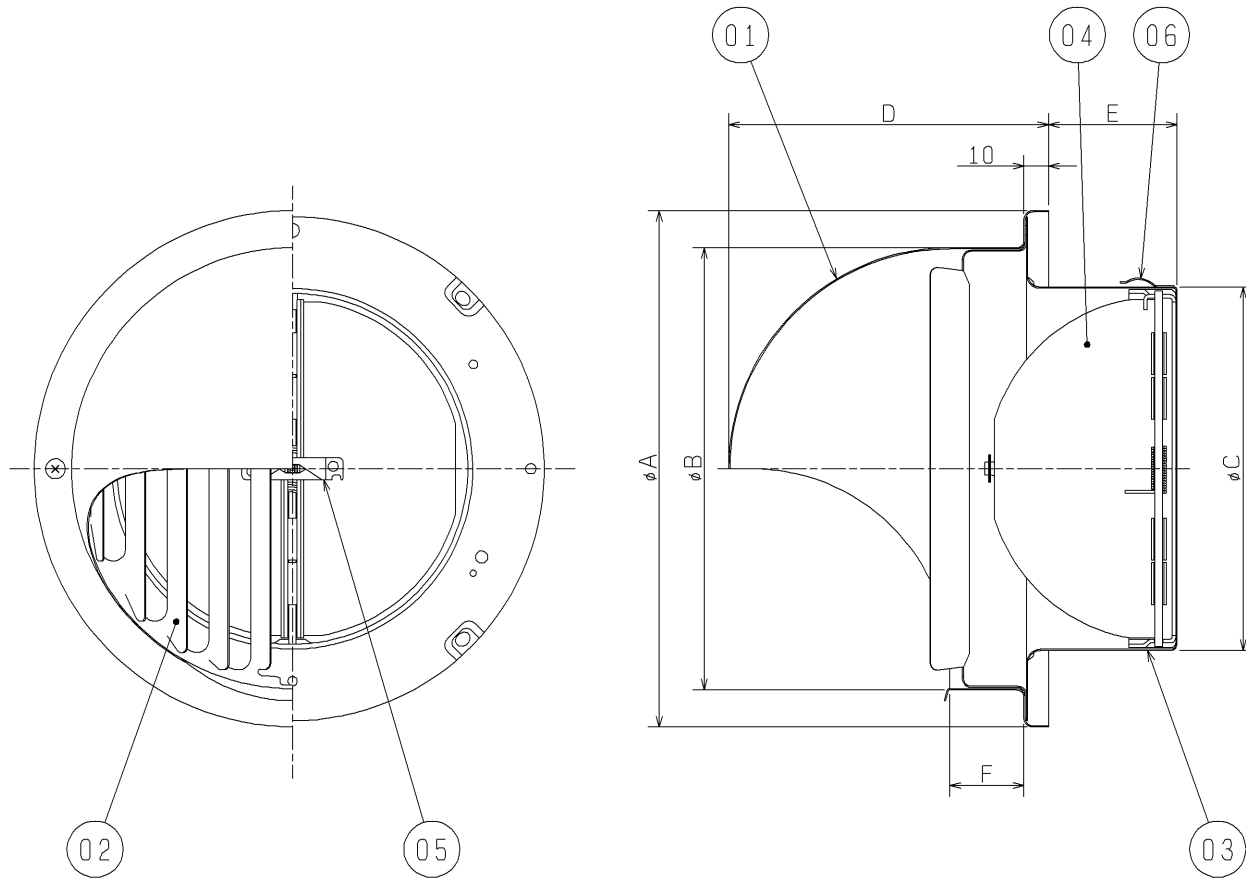


品番	品名	材質	重量	色調(マンセル・近)
01	フード	アルミニウム板(耐蝕処理)	0.8t	アルミ地色
02	ギャラリ	P-07, 13, 15, 18 アルミニウム板(耐蝕処理)	0.6t	アルミ地色
		P-23 アルミニウム板(耐蝕処理)	0.8t	
03	ジョイントダクト	ステンレス鋼板 SUS304	0.4t	
04	ダンパー	ステンレス鋼板 SUS304	0.8t	
05	温度ヒューズ	銅板 低温ハタ(72℃溶解)		
06	スプリング	ステンレス鋼板 SUS304	0.4t	



※防火設備該当品
 ※火気使用室の排気ダクト等には使用できません。
 ※2002年6月生産分からの仕様です。
 ※仕様は場合により変更することがあります。

■ 変化寸法表

(単位 mm)

形名	A	B	C	D	E	F	質量(kg)	適用パイプ口径
P-07FAD ₄	157	126	72	98	43	25	0.4	φ75
P-13FAD ₄	157	126	97	98	52	25	0.5	φ100
P-15FAD ₄	211	180	122	130	52	30	0.7	φ125
P-18FAD ₄	211	180	147	130	52	30	0.8	φ150
P-23FAD ₄	264	231	197	155	77	30	1.4	φ200

第3角図法	作成日付	形名	P-07, 13, 15, 18, 23FAD ₄ 防火ダンパー付 丸形フード (アルミ製・ギャラリ付)
	03.12.15		
三菱電機株式会社 中津川製作所		整理番号	NO. P2294-E