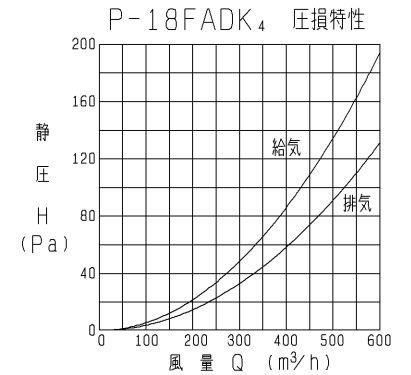
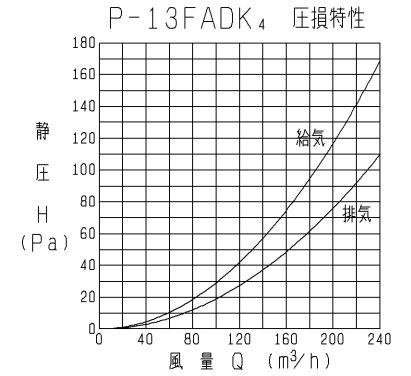
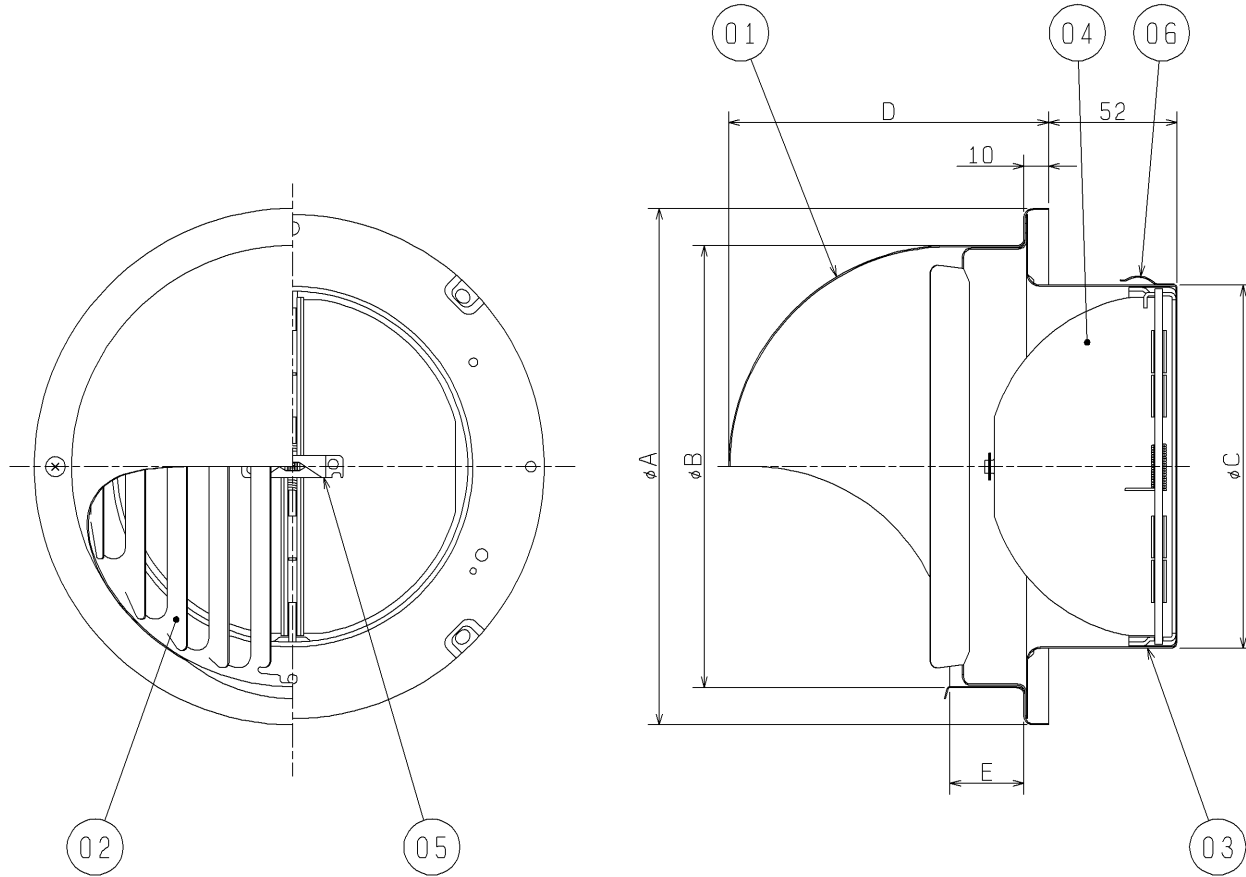


品番	品名	材質	重量	色調(マンセル・近)
01	フード	アルミニウム板(耐蝕処理)	0.8t	アルミ地色
02	ギャラリ	アルミニウム板(耐蝕処理)	0.6t	アルミ地色
03	ジョイントダクト	ステンレス鋼板 SUS304	0.4t	
04	ダンパー	ステンレス鋼板 SUS304	0.8t	
05	温度ヒューズ	銅板 低温ハンダ(120℃溶解)		
06	スプリング	ステンレス鋼板 SUS304	0.4t	



※防火設備該当品
 ※火気使用室の排気ダクト等以外には使用できません。
 ※2002年6月生産分からの仕様です。
 ※仕様は場合により変更することがあります。

■ 変化寸法表

形名	A	B	C	D	E	質量 (kg)	適用パイプ口径
P-13FADK ₄	157	126	97	98	25	0.5	φ100
P-18FADK ₄	211	180	147	130	30	0.8	φ150

(単位 mm)

第 3 角 図 法	作成日付	形 名	P-13, 18FADK ₄ 防火ダンパー付 丸形フード (アルミ製・ギャラリ付)
	03.12.15		
三菱電機株式会社 中津川製作所		整理番号	NO. P2295-C