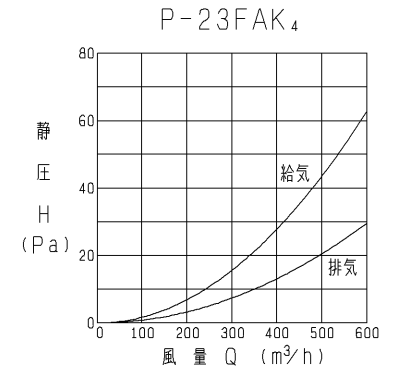
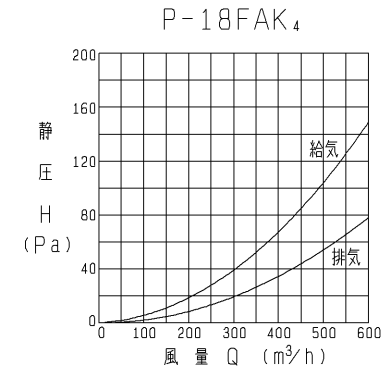
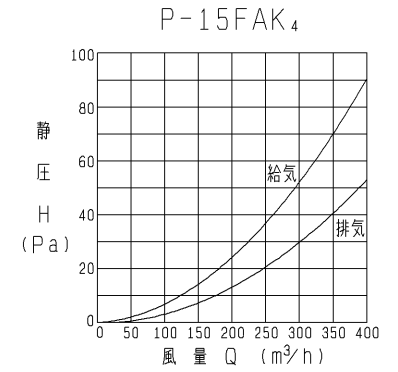
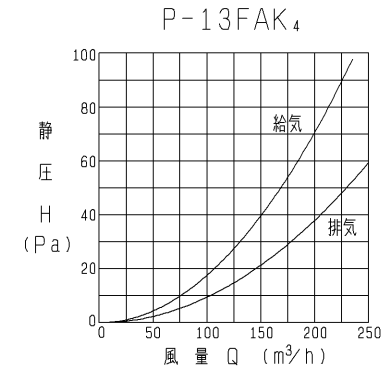
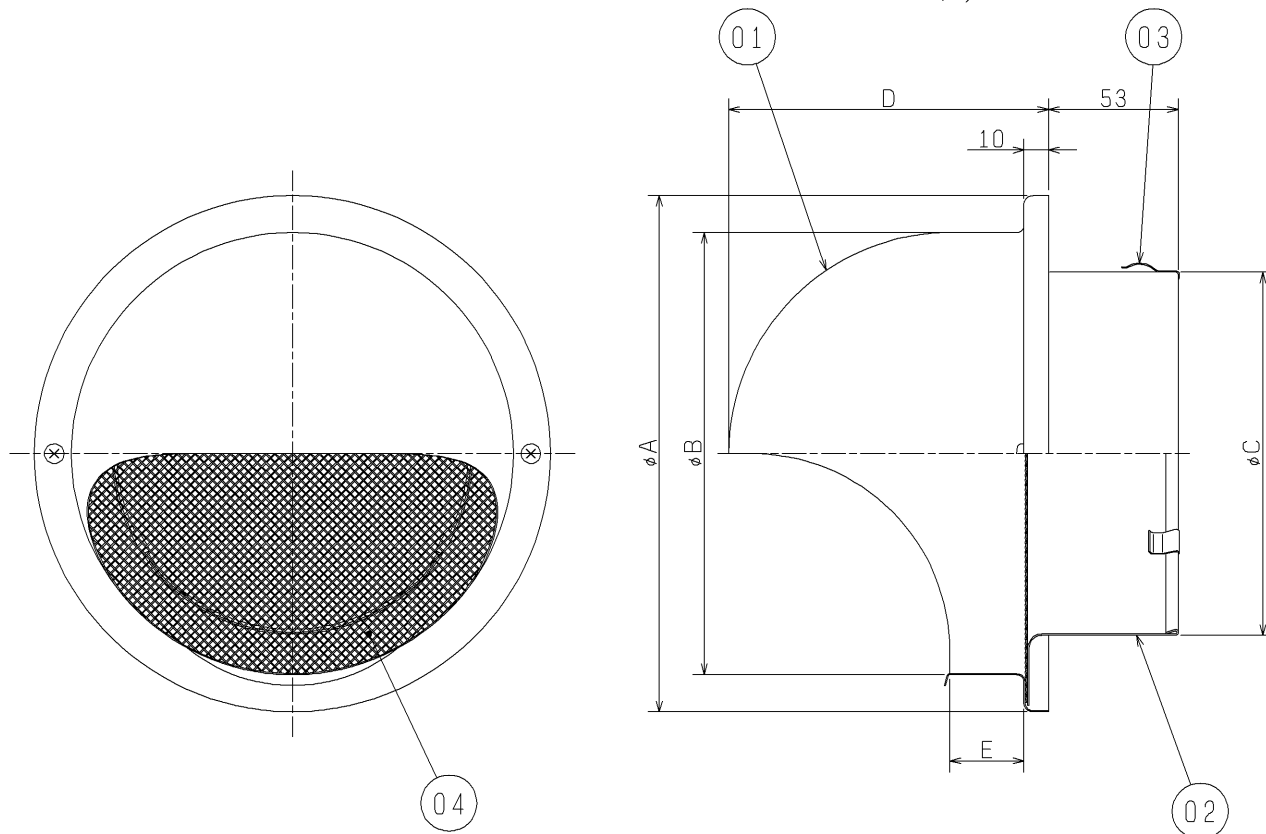
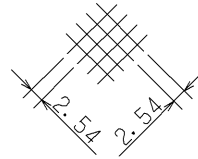


品番	品名	材質	色調(マンセル・近)
01	フード	アルミニウム板(耐蝕処理)	0.8t アルミ地色
02	ジョイントダクト	アルミニウム板(耐蝕処理)	0.5t アルミ地色
03	スプリング	ステンレス鋼板 SUS304	0.4t
04	防虫網	ステンレス鋼線 SUS304	0.5D

■ 防虫網詳細図



※2002年6月生産分からの仕様です。

※仕様は場合により変更することがあります。

■ 変化寸法表

(単位mm)

形名	A	B	C	D	E	質量(kg)	適用パイプ口径
P-13FAK <sub>4</sub>	157	126	97	98	25	0.2	φ100
P-15FAK <sub>4</sub>	211	180	122	130	30	0.3	φ125(2管路用)
P-18FAK <sub>4</sub>	211	180	147	130	30	0.3	φ150
P-23FAK <sub>4</sub>	264	231	197	155	30	0.4	φ200

第3角図法	作成日付	形名	P-13, 15, 18, 23FAK <sub>4</sub> 丸形フード(アルミ製・防虫網付)
	03.12.15		
三菱電機株式会社 中津川製作所		整理番号	NO. P2284-C