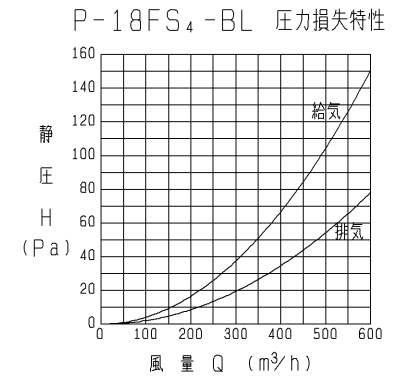
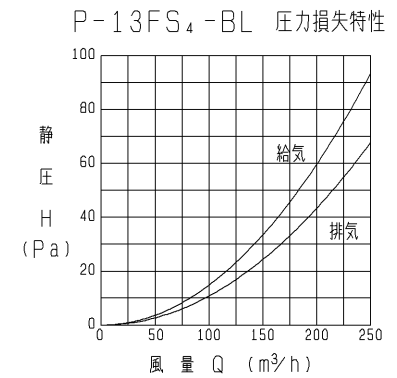
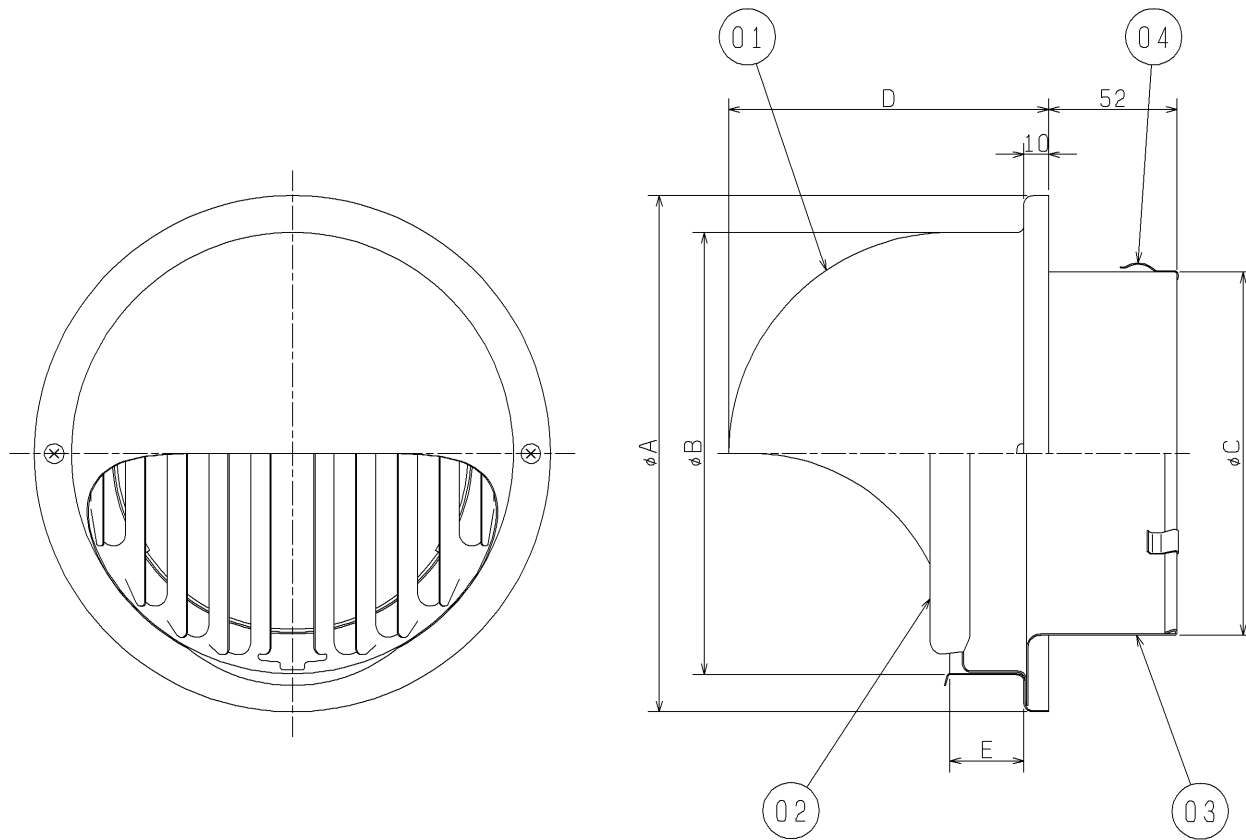


品番	品名	材質	色調(マンセル・近)
01	フード	ステンレス鋼板 SUS304 0.4t	10YR7/1(近)
02	ギャラリ	ステンレス鋼板 SUS304 0.5t	10YR7/1(近)
03	ジョイントダクト	ステンレス鋼板 SUS304 0.4t	
04	スプリング	ステンレス鋼板 SUS304 0.4t	



※優良住宅部品(BL)認定  
 <換気ユニット 換気口部品>  
 ※2002年6月生産分からの仕様です。  
 ※仕様は場合により変更することがあります。

■ 変化寸法表

(単位mm)

形名	A	B	C	D	E	質量(kg)	適用パイプ口径
P-13FS <sub>4</sub> -BL	155	125	97	98	25	0.3	φ100
P-18FS <sub>4</sub> -BL	209	179	147	130	30	0.4	φ150

第3角図法	作成日付	形名	P-13, 18FS <sub>4</sub> -BL 丸形フード(ステンレス製・ギャラリ付)
	03.12.15		
三菱電機株式会社 中津川製作所		整理番号	NO. P2276-C