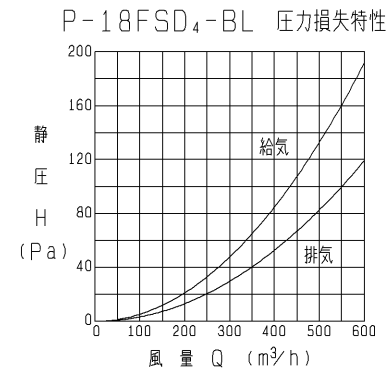
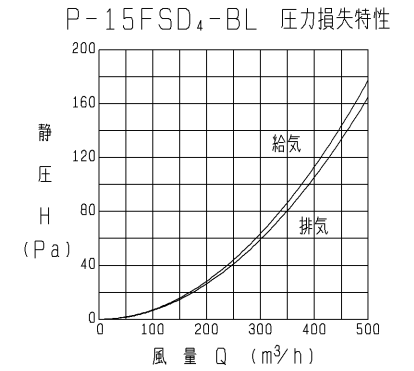
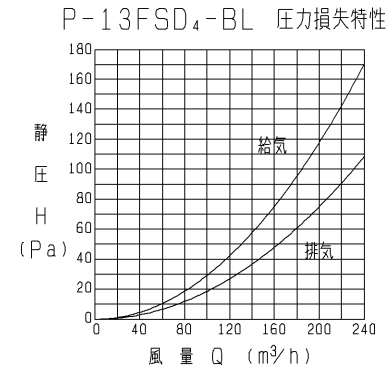
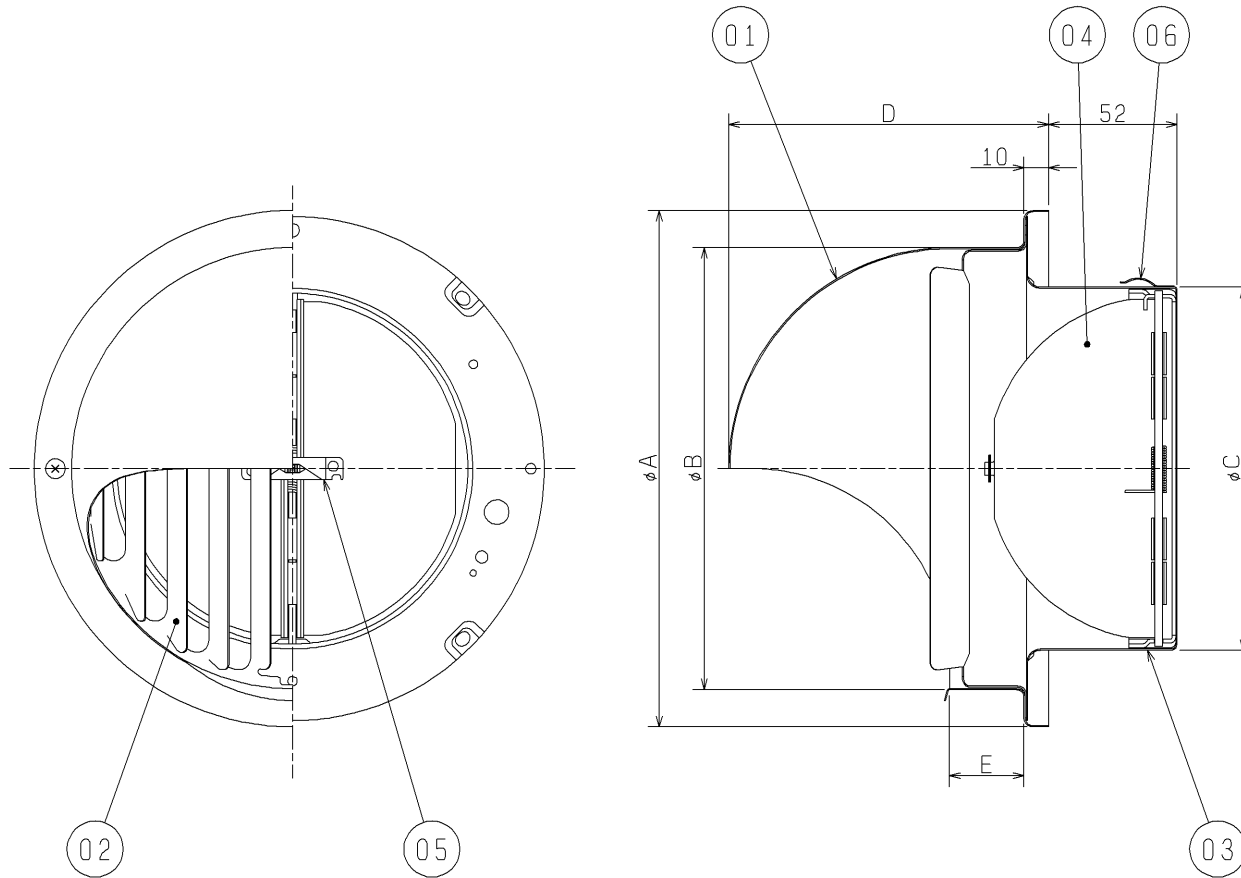


品番	品名	材質	色調(マンセル・近)
01	フード	ステンレス鋼板 SUS304 0.4t	10YR7/1 (近)
02	ギャラリ	ステンレス鋼板 SUS304 0.4t	10YR7/1 (近)
03	ジョイントダクト	ステンレス鋼板 SUS304 0.4t	
04	ダンパー	ステンレス鋼板 SUS304 0.8t	
05	温度ヒューズ	銅板 低温ハンダ* (72℃溶解)	
06	スプリング	ステンレス鋼板 SUS304 0.4t	



※優良住宅部品 (BL) 認定 <換気ユニット 換気口部品>  
 ※防火設備該当品  
 ※火気使用室の排気ダクト等には使用出来ません。  
 ※2002年6月生産分からの仕様です。  
 ※仕様は場合により変更することがあります。

■ 変化寸法表

(単位 mm)

形名	A	B	C	D	E	質量 (kg)	適用パイプ口径
P-13FSD <sub>4</sub> -BL	155	125	97	98	25	0.6	φ100
P-15FSD <sub>4</sub> -BL	209	179	122	130	30	0.9	φ125
P-18FSD <sub>4</sub> -BL	209	179	147	130	30	1.0	φ150

第3角図法	作成日付	形名	P-13, 15, 18FSD <sub>4</sub> -BL 防火ダンパー付 丸形フード (ステンレス製・ギャラリ付)
	03.12.15		
三菱電機株式会社 中津川製作所		整理番号	NO. P2289-B