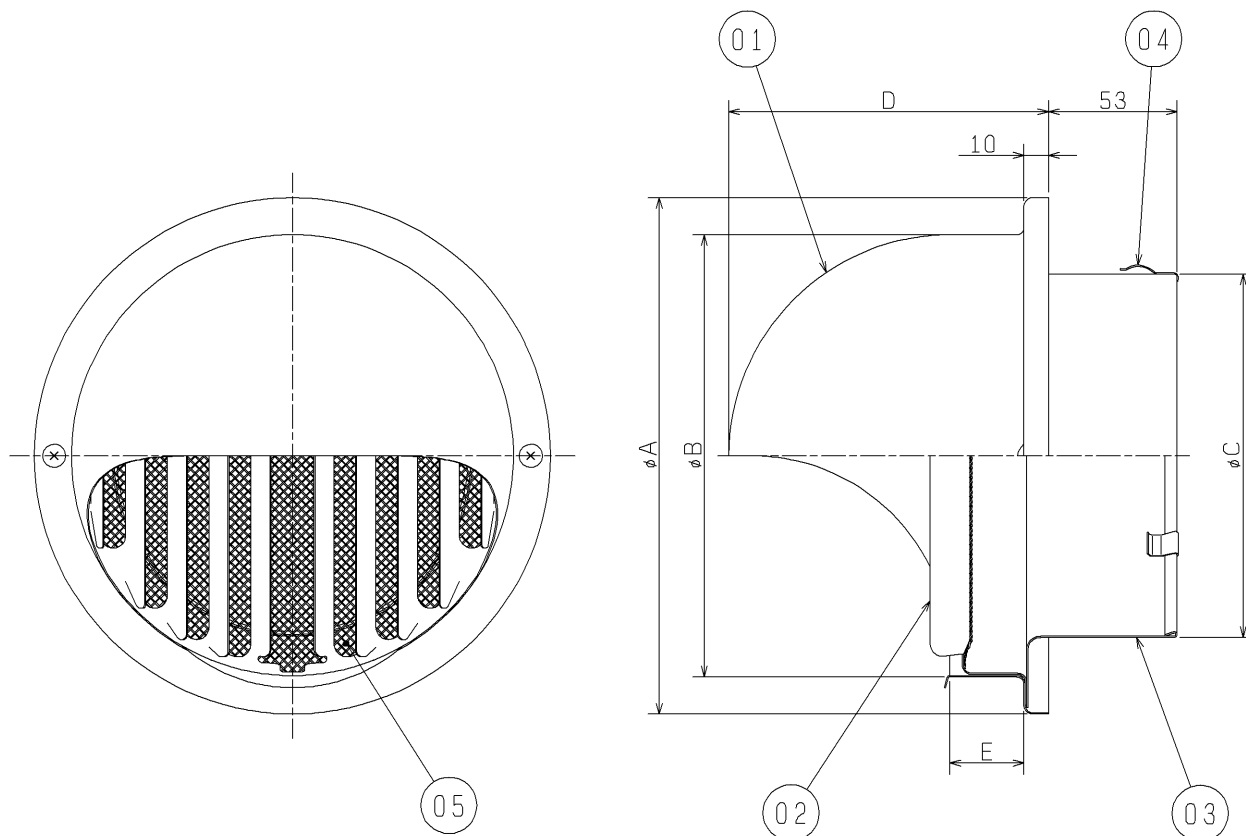
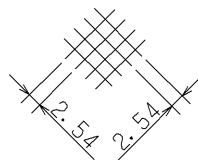
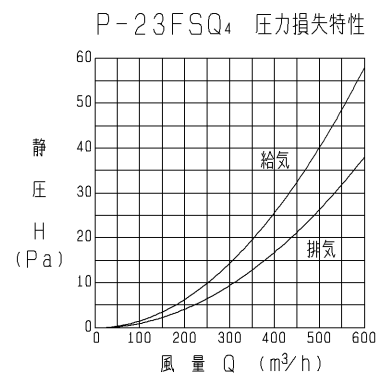
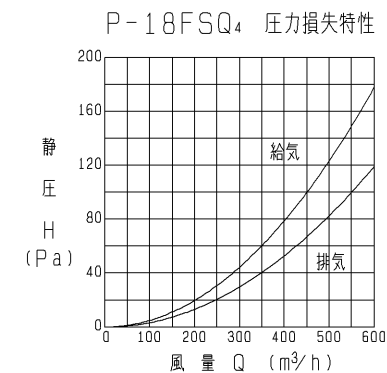
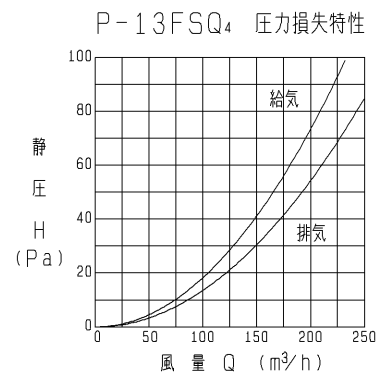


防虫網詳細図



品番	品名	材質	色調(マンセル・近)
01	フード	P-13, 18 ステンレス鋼板 SUS304 0.4t	10YR7/1 (近)
		P-23 ステンレス鋼板 SUS304 0.5t	
02	ギャラリ	P-13, 18 ステンレス鋼板 SUS304 0.4t	10YR7/1 (近)
		P-23 ステンレス鋼板 SUS304 0.5t	
03	ジョイントダクト	ステンレス鋼板 SUS304 0.4t	
04	スプリング	ステンレス鋼板 SUS304 0.4t	
05	防虫網	ステンレス鋼線 SUS304 0.5D	10YR7/1 (近)



※2002年6月生産分からの仕様です。  
 ※仕様は場合により変更することがあります。

変化寸法表

(単位mm)

形名	A	B	C	D	E	質量(kg)	適用 $\varnothing$ 1/2口径
P-13FSQ <sub>4</sub>	155	125	97	98	25	0.3	$\varnothing$ 100
P-18FSQ <sub>4</sub>	209	179	147	130	30	0.5	$\varnothing$ 150
P-23FSQ <sub>4</sub>	260	230	197	155	30	0.8	$\varnothing$ 200

第3角図法	作成日付	形名	P-13, 18, 23FSQ <sub>4</sub>
	03.12.15		丸形フード(ステンレス製・ギャラリ付・防虫網付)
三菱電機株式会社 中津川製作所		整理番号	NO. P2277-B