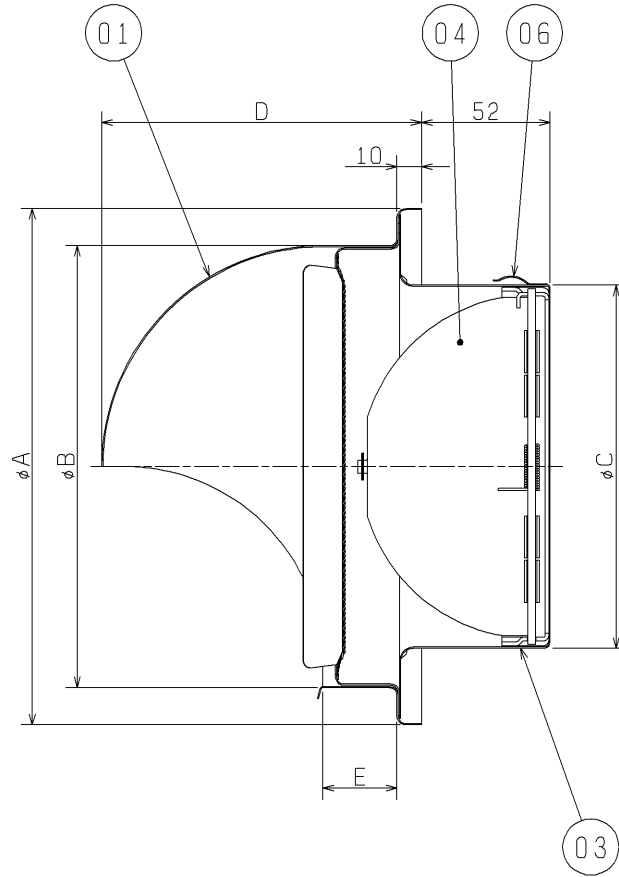
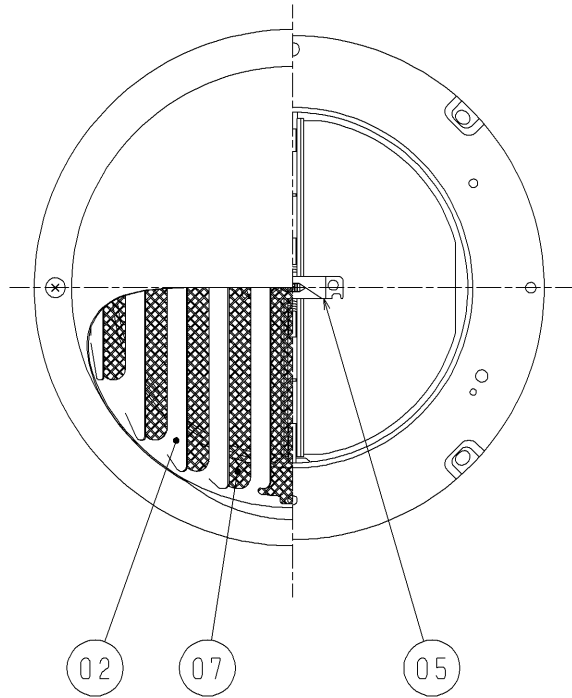
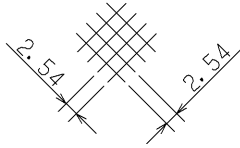
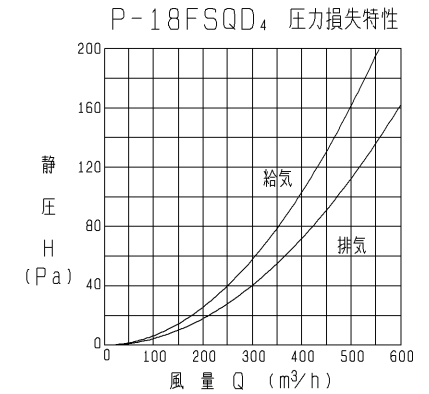
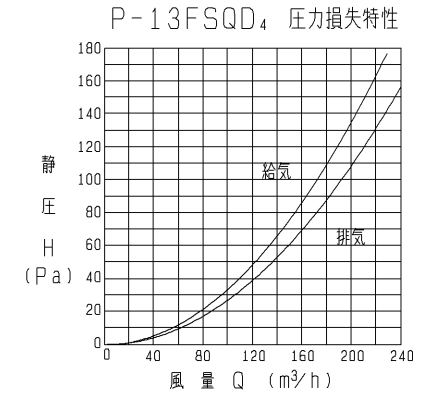


■ 防虫網詳細図



品番	品名	材質	色調(マンセル・近)
01	フード	ステンレス鋼板 SUS304 0.4t	10YR7/1 (近)
02	ギャラリー	ステンレス鋼板 SUS304 0.4t	10YR7/1 (近)
03	ジョイントダクト	ステンレス鋼板 SUS304 0.4t	
04	ダンパー	ステンレス鋼板 SUS304 0.8t	
05	温度ヒューズ	銅板 低温ハンダ* (72℃溶解)	
06	スプリング	ステンレス鋼板 SUS304 0.4t	
07	防虫網	ステンレス鋼線 SUS304 0.5D	10YR7/1 (近)



※防火設備該当品
 ※火気使用室の排気ダクト等には使用出来ません。
 ※2002年6月生産分からの仕様です。
 ※仕様は場合により変更することがあります。

■ 変化寸法表

(単位 mm)

形名	A	B	C	D	E	質量 (kg)	適用パイプ口径
P-13FSQD ₄	155	125	97	98	25	0.6	φ100
P-18FSQD ₄	209	179	147	130	30	1.0	φ150

第 3 角 図 法	作成日付	形 名	P-13, 18FSQD ₄
	03. 12. 15		防火ダンパー付 丸形フード (ステンレス製・ギャラリー付・防虫網付)
三菱電機株式会社 中津川製作所		整理番号	NO. P2291-B