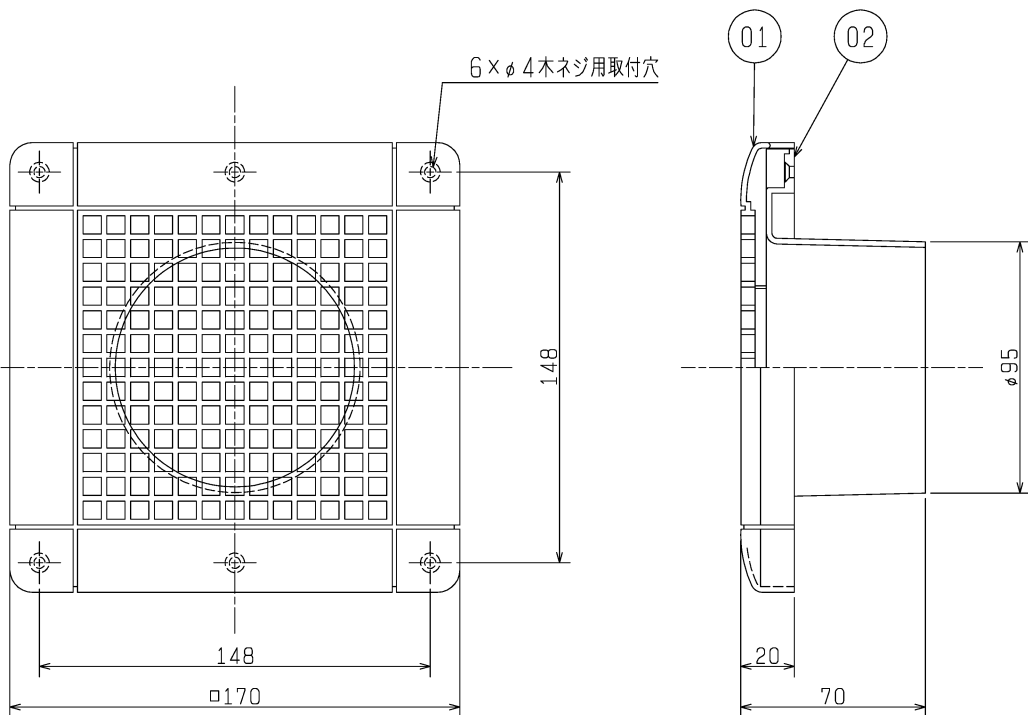
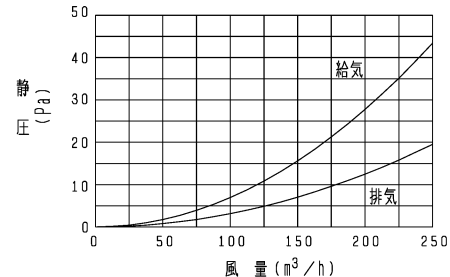


■ 外形図 (単位 mm)



品番	品名	材質	色調 (マンセル・近)
01	グリル	合成樹脂	6.28Y8.63/0.65
02	ジョイントダクト	合成樹脂	N1

■ 圧力損失特性



■ 設計・取付けに関するご注意

1. この製品は換気扇の給排気口として、住宅居住室内の壁・天井に取付けて使用してください。それ以外の用途・場所には使用（取付け）しないでください。
2. 取付けは安全上必ず同梱の据付・取扱説明書に従ってください。
3. 石こうボードに固定する場合は、必ず市販の石こうボード用アンカーを使用して取付けてください。
4. 取付け場所の環境によっては結露することがあります。
5. 高温（40℃以上）になる場所では使用できません。
6. 直接炎があたるおそれがある場所や油煙・有機溶剤・可燃性ガスのある場所では使用できません。
7. 火災警報器がある場合は、感知部から1.5m離れたところに取付けてください。
8. 外気（冷気）侵入や雨水浸入、虫侵入の影響のない場所を選んでください。
9. 外気の取入れは燃焼ガスを吸込まない、積雪で埋もれたりしない場所を選んでください。
10. 屋外部材を組み合わせる場合、壁厚が薄いと取付けられないことがあります。

■ 特性表

質量 (kg)	圧力損失係数		直管相当長 (m)		開口面積 (cm ²)	適用パイプ (mm)
	給気	排気	給気	排気		
0.2	0.92	0.41	3.5	1.5	83	φ100

※圧力損失係数と直管相当長は120m³/h時の値

※仕様は場合により変更することがあります。

第 3 角 図 法	作成日付	形 名	P-13GH ₄ 給排気グリル
	10.10.01		
三菱電機株式会社 中津川製作所		整理番号	NO. P2342-B