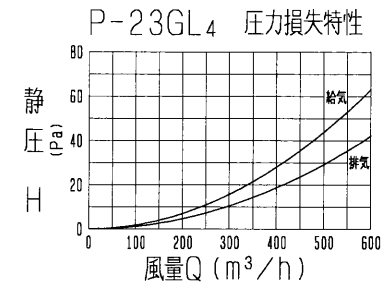
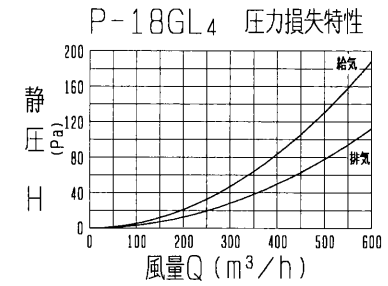
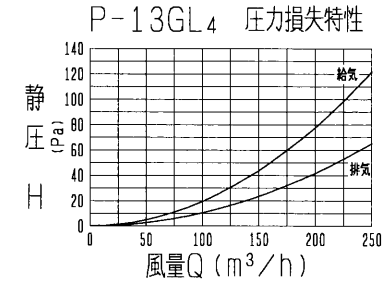
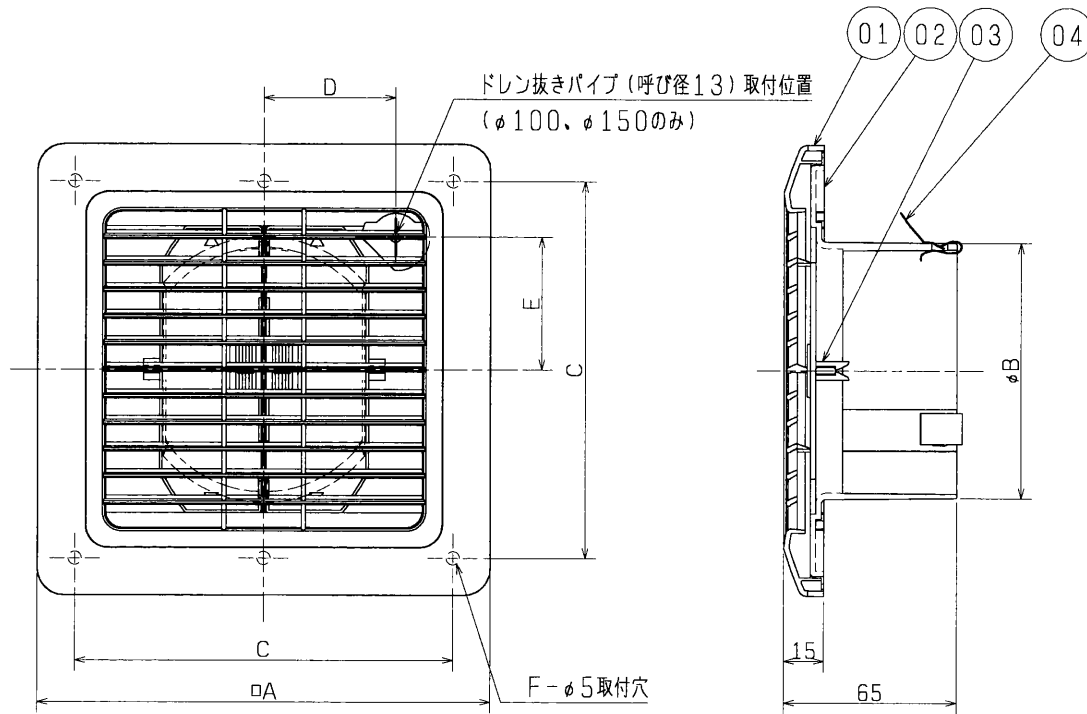


品番	品名	材質	色調(マンセル・近)
01	グリル	ABS樹脂	6.28Y8.63/0.65
02	ジョイントダクト	ABS樹脂	N-1
03	風量調節板	ABS樹脂	N-1
04	パネ	ステンレス鋼板 SUS304 0.4t	地金色



■ 変化寸法表

(単位mm)

形名	A	B	C	D	E	F	質量(kg)	適用パイプ
P-13GL <sub>4</sub>	170	97	142	49.5	50	4	0.2	$\phi 100$ (4番)
P-18GL <sub>4</sub>	225	144	196	75	70	4	0.3	$\phi 150$ (6番)
P-23GL <sub>4</sub>	285	197	256	-	-	6	0.4	$\phi 200$ (8番)

\*仕様は場合により変更することがあります。

第3角図法	作成日付	形名	P-13, 18, 23GL <sub>4</sub> 給排気グリル
	00. 4. 1		
三菱電機株式会社 中津川製作所		整理番号	NO. P2335