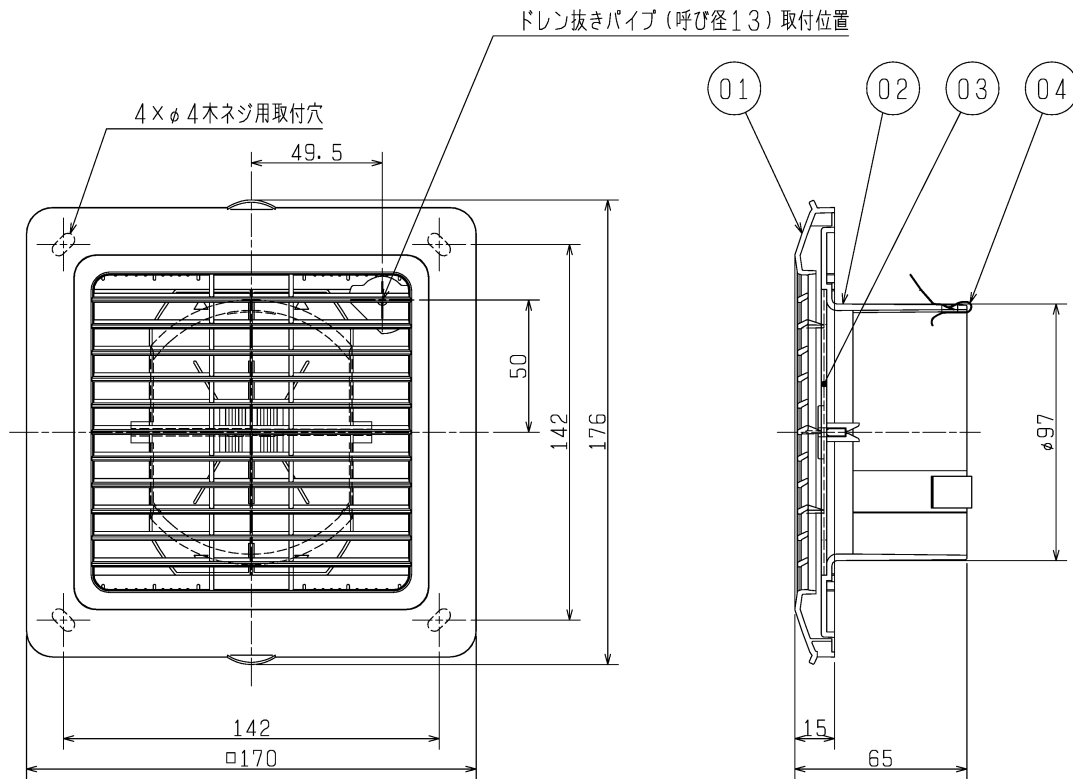
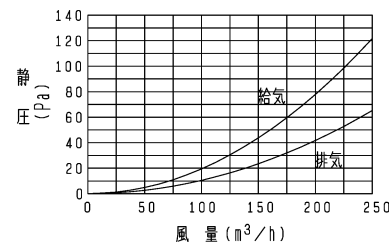


■ 外形図 (単位 mm)



品番	品名	材質	色調 (マンセル・近)
01	グリル	合成樹脂	6.28Y8.63/0.65
02	ジョイントダクト	合成樹脂	N1
03	風量調節板	合成樹脂	N1
04	パネ	ステンレス鋼板 SUS304 0.4mm	地金色

■ 圧力損失特性 (シャッター全開)



■ 設計・取付けに関するご注意

- この製品は換気扇の給排気口として、住宅居住室内の壁・天井・床に取付けて使用してください。それ以外の用途・場所には使用 (取付け) しないでください。
- 取付けは安全上必ず同梱の据付・取扱説明書に従ってください。
- アルミ製フレキシブルダクトおよびフレキサレンサーには取付けられません。
- 石こうボードに固定する場合は、必ず市販の石こうボード用アンカーを使用して取付けてください。
- 天井面に取付けてドレン処理をする場合はドレンホース (外径φ18mm・内径φ13mmのビニールホース) の周りをコーキングし、ドレンホースはジョイントダクトから3mm以上出さないようにしてください。
- 取付け場所の環境によっては結露することがあります。
- 高温 (40℃以上) になる場所では使用できません。
- 直接炎があたるおそれがある場所や油煙・有機溶剤・可燃性ガスのある場所では使用できません。
- 床面に取付ける場合、グリルに重い物をのせたり、足で踏む場所には取付けしないでください。
- 火災警報器がある場合は、感知部から1.5m離れたところに取付けてください。
- 外気 (冷気) 侵入や雨水浸入、虫侵入の影響のない場所を選んでください。
- 外気の入力は燃焼ガスを吸込まない、積雪で埋もれたりしない場所を選んでください。
- 屋外部材を組合せる場合、壁厚が薄いと取付けられないことがあります。

■ 特性表

質量 (kg)	圧力損失係数		直管相当長 (m)		開口面積 (cm <sup>2</sup> )	適用パイプ (mm)	付属部品
	給気	排気	給気	排気			
0.2	2.58	1.38	9.5	5.0	94	φ100	パッキン…1本 木ネジ…4本

※圧力損失係数と直管相当長は120m<sup>3</sup>/h時 (シャッター全開) の値

※仕様は場合により変更することがあります。

第 3 角 図 法	作成日付	形 名	P-13GL5 給排気グリル
	10.10.01		
三菱電機株式会社 中津川製作所		整理番号	NB105011D
			1/1