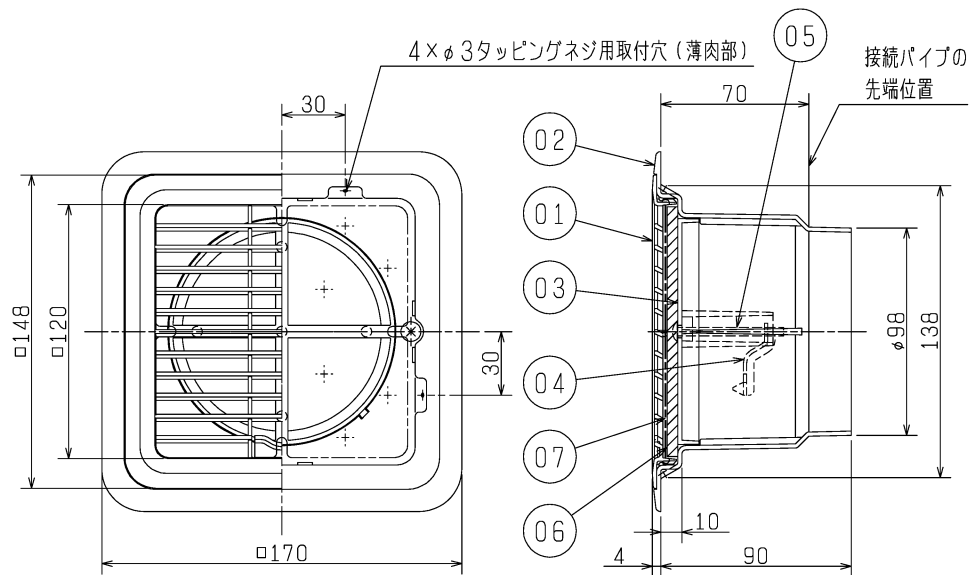
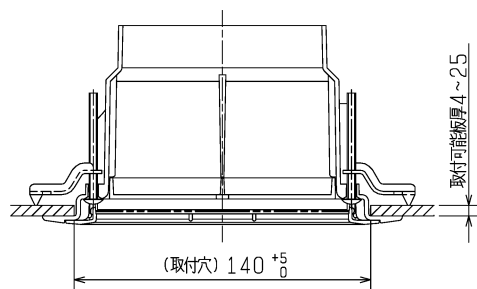


■ 外形図 (単位 mm)



■ 取付詳細図



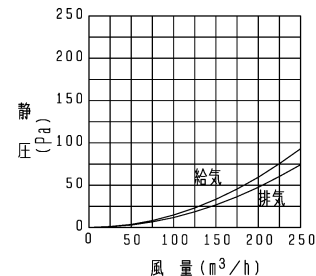
■ 特性表

質量 (kg)	圧力損失係数		直管相当長 (m)		適用パイプ (mm)
	給気	排気	給気	排気	
0.2	2.30	1.84	8.5	6.5	φ100

※圧力損失係数と直管相当長は120m<sup>3</sup>/h時(風量調節板未使用)の値

品番	品名	材質	色調(マンセル・近)	備考
01	ギャリ	合成樹脂	6.28Y8.63/0.65 BR:2.5Y5.5/2	
02	ジョイントダクト	合成樹脂	6.28Y8.63/0.65 BR:2.5Y5.5/2	
03	ギャリサポート	合成樹脂	6.28Y8.63/0.65 BR:2.5Y5.5/2	
04	取付金具	溶融亜鉛メッキ鋼板	1.6mm	
05	取付ネジ	鋼(亜鉛有色メッキ)		M4ネジ
06	フィルター	ウレタン	クロ	
07	風量調節板	PVCシート	0.5mm N1	

■ 圧力損失特性



■ 設計・取付に関するご注意

1. この製品は換気扇の給排気口として、住宅居住室内の壁・天井・床に取付けて使用してください。それ以外の用途・場所には使用(取付け)しないでください。
2. 取付けは安全上必ず同梱の据付・取扱説明書に従ってください。
3. 取付け穴はφ140mmを確保してください。
4. 付属の取付け金具(天井板を挟み込む方法)で取付けをする場合、天井板の厚みは5~25mmとしてください。
5. 取付け場所の環境によっては結露することがあります。
6. 高温(40℃以上)になる場所では使用できません。
7. 直接炎があたるおそれがある場所や油煙・有機溶剤・可燃性ガスのある場所では使用できません。
8. 床面に取付けた場合、グリルに重い物をのせたり、足で踏む場所には取付けしないでください。
9. フィルターのメンテナンスができる場所に取付けてください。
10. 火災警報器がある場合は、感知部から1.5m離れたところに取付けてください。
11. 外気(冷気)侵入や雨水浸入、虫侵入の影響のない場所を選んでください。
12. 外気の取入れは燃焼ガスを吸込まない、積雪で埋もれたりしない場所を選んでください。
13. 屋外環境に適したフードを選定してください。
14. 屋外部材を組み合わせる場合、壁厚が薄いと取付けられないことがあります。

※仕様は場合により変更することがあります。

第 3 角 図 法	作成日付	形 名	P-13GLU(-BR) 薄形グリル(床取付可能)
	10.10.01		
三菱電機株式会社 中津川製作所		整理番号	NB001049B
			1/1