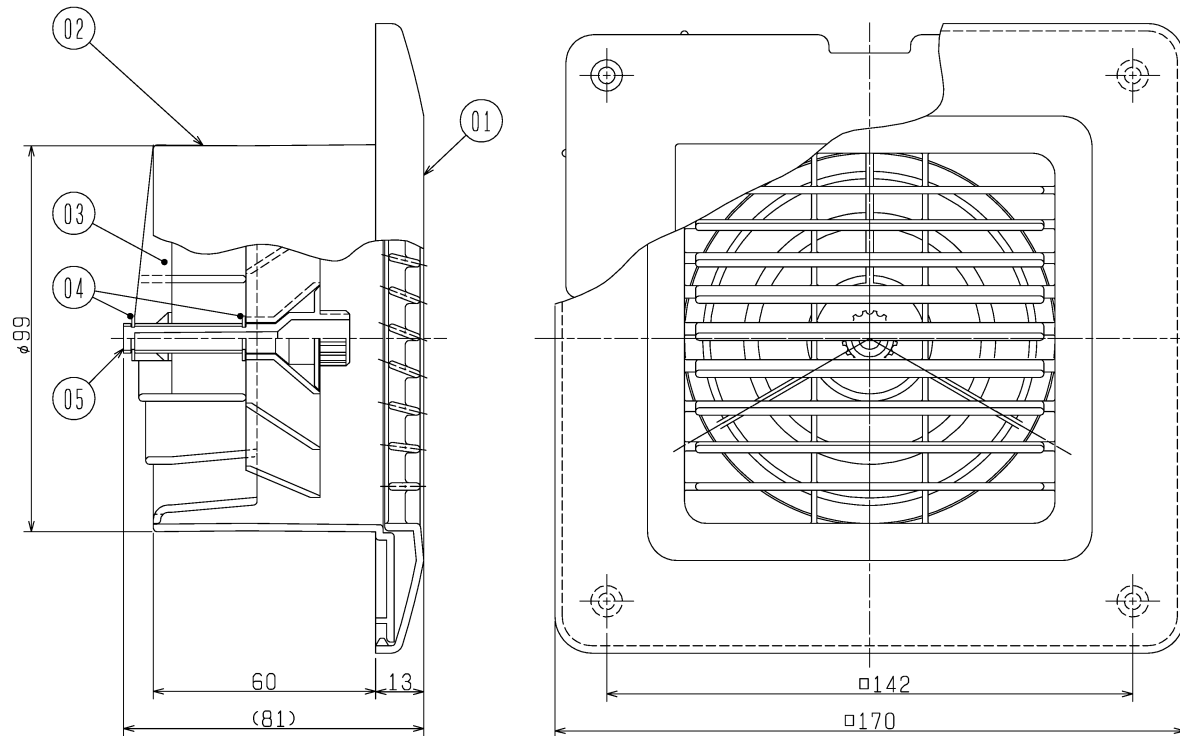
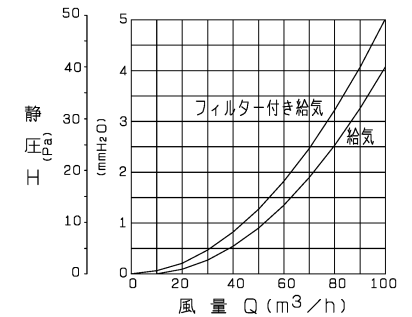


品番	品名	材質	色調(マンセル・近)
01	グリル	ABS樹脂	6.28Y8.63/0.65 BR:8.36YR 6.07/3.88 BE:2.69Y6.77/1.51 M:木目調
02	ダクト接続口	ABS樹脂	N-3
03	风量調整器	ABS樹脂	N-3
04	Eリング	鋼板	
05	つまみネジ	POM樹脂	N-3



圧損特性  
(风量調節器全開時)



圧力損失係数

フィルターなし: 5.50

フィルターあり: 6.51

- ※取付工事は十分強度のあるところを選んで確実に行ってください。
- ※床取付けの場合、グリルに重い物を乗せたり、強く踏みつけたりしないでください。
- ※仕様は場合により変更することがあります。

製品質量 (kg)	グリル開口面積 (cm <sup>2</sup> )	適用パイプ	取付場所
0.2	68.1	P-13DS 断熱フレキシダクト (φ100) グラスウールダクト (φ100)	天井, 壁, 床

第3角図法	作成日付	形名	換気・冷暖房用給気グリル P-13GSL、13GSL-BR P-13GSL-BE、13GSL-M
	2012-02-08		
三菱電機株式会社中津川製作所		整理番号	NB412001
			1/1