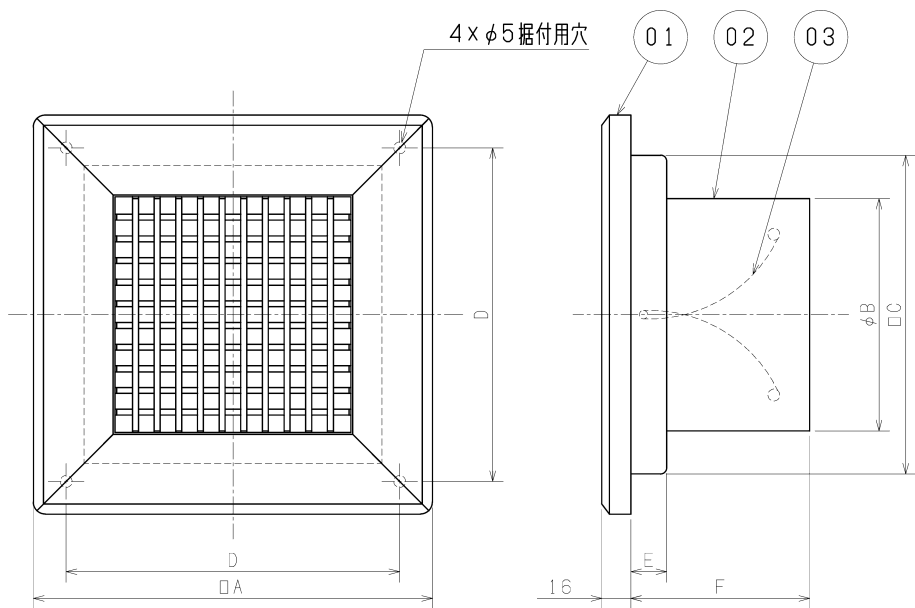
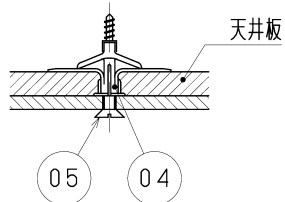


■ 外形図 (単位 mm)



■ 据付図



■ 変化寸法表

(単位 mm)

| 形名 | A | B | C | D | E | F |
|-----------|-----|-----|-----|-----|----|----|
| | | | | | | |
| P-18GX-KH | 257 | 144 | 176 | 196 | 20 | 85 |
| P-23GX-KH | 279 | 197 | 197 | 217 | 25 | 90 |

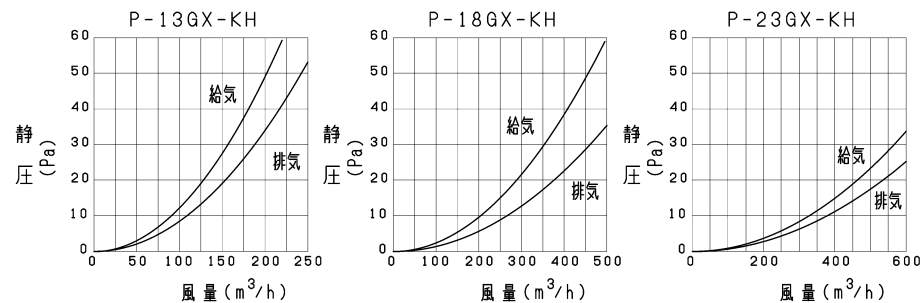
■ 特性表

| 形名 | 質量 (kg) | 圧力損失係数 | | 直管相当長 (m) | | 開口面積 (cm ²) | 適用パイプ (mm) | 埋込寸法 (mm) |
|-----------|---------|--------|------|-----------|------|-------------------------|------------|-----------|
| | | 給気 | 排気 | 給気 | 排気 | | | |
| P-13GX-KH | 0.4 | 1.65 | 1.10 | 4.0 | 4.0 | 108 | φ100 | □140 |
| P-18GX-KH | 0.5 | 1.64 | 0.97 | 10.0 | 6.0 | 164 | φ150 | □180 |
| P-23GX-KH | 0.5 | 1.96 | 1.45 | 17.5 | 13.0 | 207 | φ200 | □200 |

*圧力損失係数と直管相当長はP-13タイプは120m³/h、P-18タイプは300m³/h、P-23タイプは540m³/h時の値

| 品番 | 品名 | 材質 | 色調 (マンセル・近) |
|----|---------|---------|-------------|
| 01 | グリル | 天然木 (桧) | |
| 02 | ダクト接続口 | 合成樹脂 | N-1 |
| 03 | パネ | ステンレス | |
| 04 | スクリープラグ | | (付属品) |
| 05 | 据付ネジ | | (付属品) |

■ 圧力損失特性



■ 設計・据付に関するご注意

- この製品は換気扇の給排気口として、住宅居住室内の天井・壁・床に据付けて使用してください。それ以外の用途・場所には使用 (据付け) しないでください。
- 据付けは安全上必ず同梱の取扱説明書 (据付説明書付) に従ってください。
- V P (厚肉) 管にはP-23 (φ200mm) は据付けできません。
- 据付け場所の環境によっては結露することがあります。
- 高温 (40℃以上) になる場所では使用できません。
- 直接炎があたるおそれがある場所や油煙・有機溶剤・可燃性ガスのある場所では使用できません。
- 火災警報器がある場合は、感知部から1.5m離れたところに据付けてください。
- 外気 (冷気) 侵入や雨水浸入、虫侵入の影響のない場所を選んでください。
- 外気の取入れは燃焼ガスを吸込まない、積雪で埋もれたりしない場所を選んでください。
- 屋外部材を組合わせる場合、壁厚が薄いと据付けられないことがあります。

*仕様は場合により変更することがあります。

| | | | |
|------|------------|------|---------------------------------------|
| 第三角法 | 三菱電機株式会社 | 形名 | P-13, 18, 23GX-KH インテリアグリル (天然木・桧) |
| 作成日付 | 2022.12.19 | 整理番号 | NO. P2039-E (1/1) |