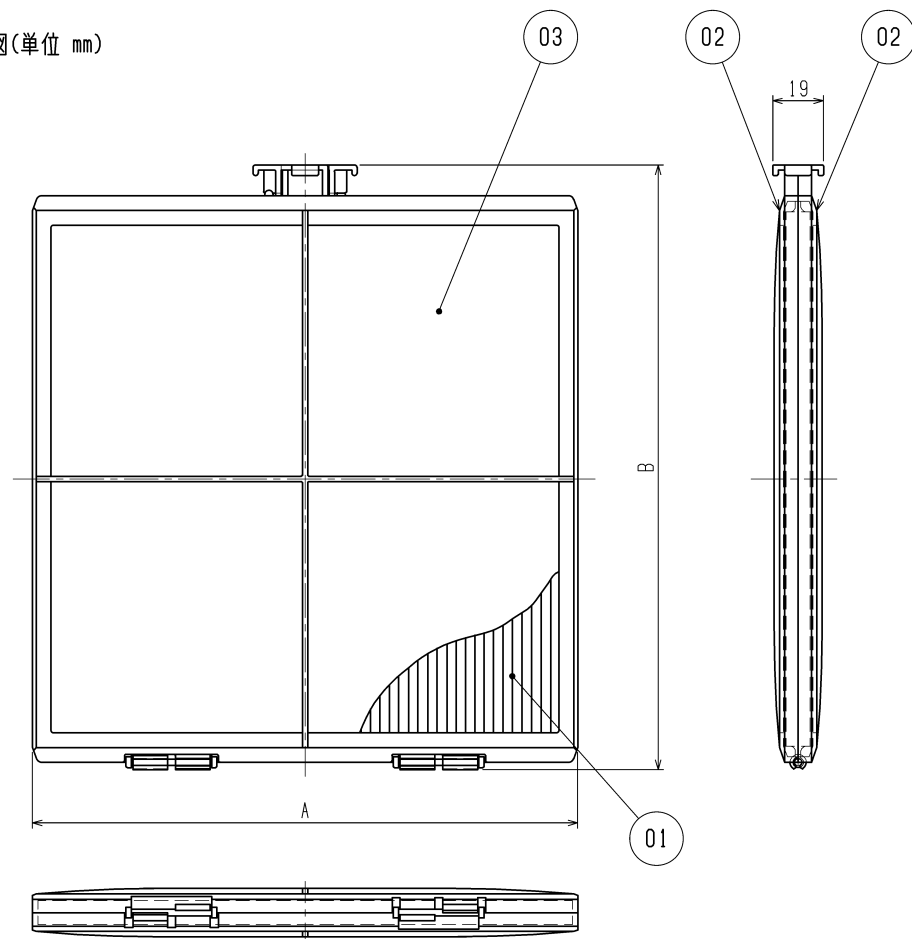


■ 外形図(単位 mm)

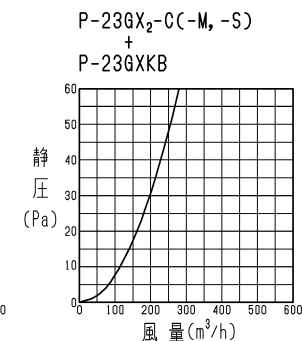
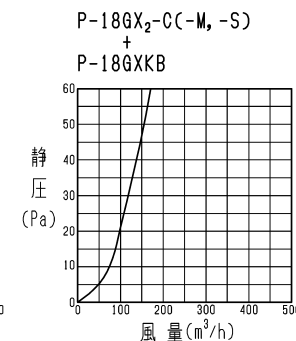
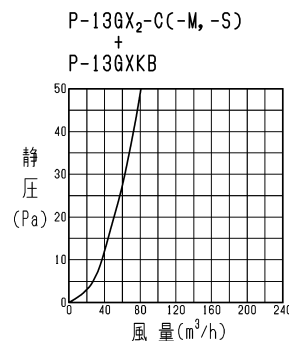


品番	品名	材質	色調(マンセル・近)
01	交換用フィルター	ダイニック製 ML-20R-SW (質量法捕集効率97%以上)	
02	フィルターボックス	ポリプロピレン	N-5
03	アレル除菌フィルター	ポリエステル	青

■ 特性表

形名	組合せ機種	給気		備考
		圧力損失係数	直管相当長(m)	
P-13GXKB	P-13GX ₂ -C	10.01	32.0	60m ³ /時の値
	P-13GX ₂ -M			
	P-13GX ₂ -S			
P-18GXKB	P-18GX ₂ -C	14.06	77.0	150m ³ /時の値
	P-18GX ₂ -M			
	P-18GX ₂ -S			
P-23GXKB	P-23GX ₂ -C	16.32	126.0	240m ³ /時の値
	P-23GX ₂ -M			
	P-23GX ₂ -S			

■ 圧力損失特性



■ 変化寸法表

形名	A	B	質量(g)
P-13GXKB	155	177	55
P-18GXKB	205	227	80
P-23GXKB	255	277	110

*仕様は場合により変更することがあります。

第三角法	三菱電機株式会社	形名	P-13, 18, 23GXKB 給気清浄フィルター (フィルターボックス付)
作成日付	2020-12-10	整理番号	NB320044