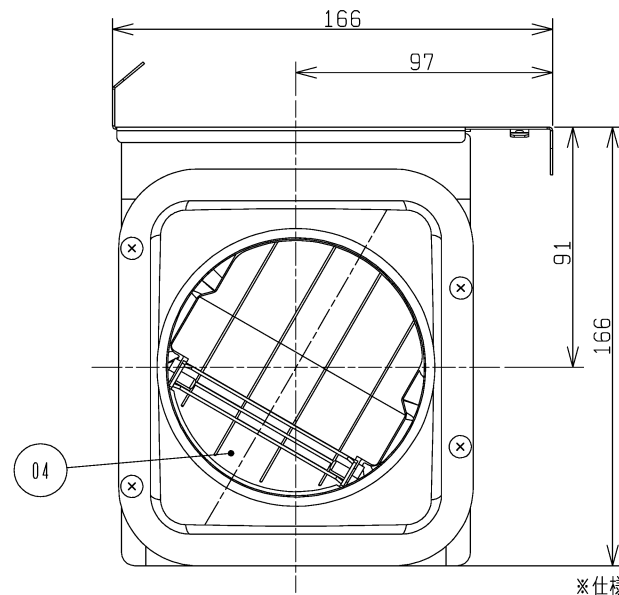
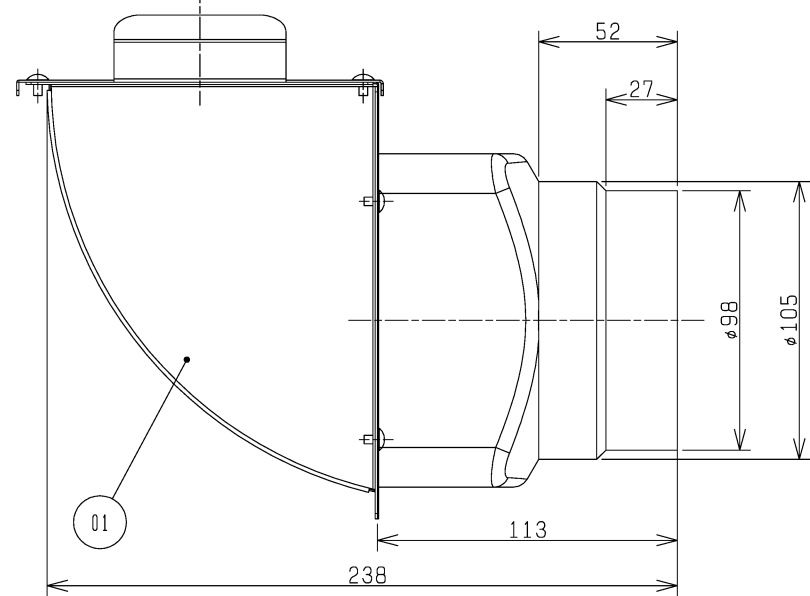
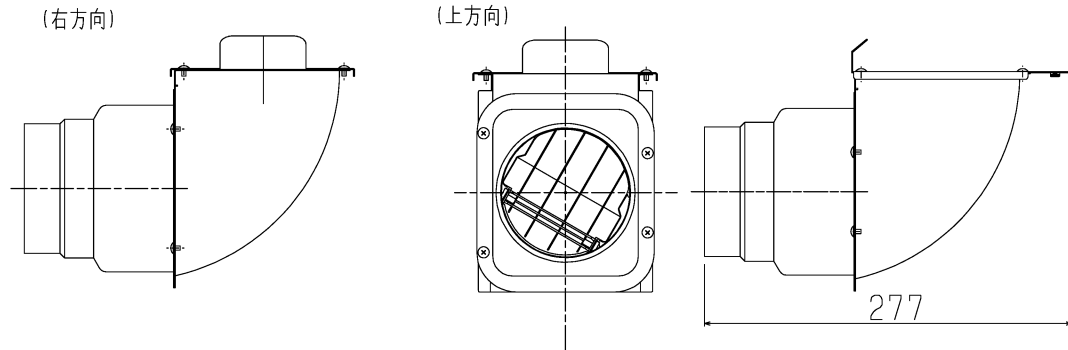
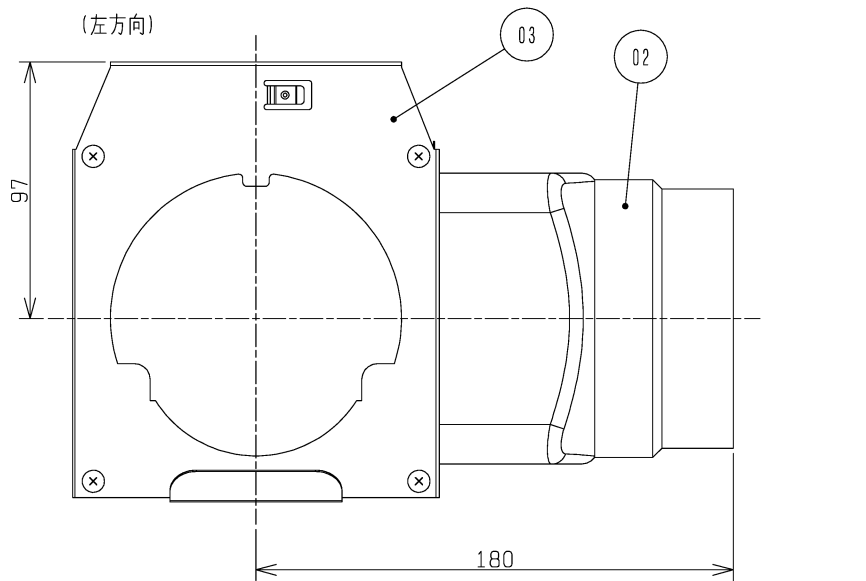
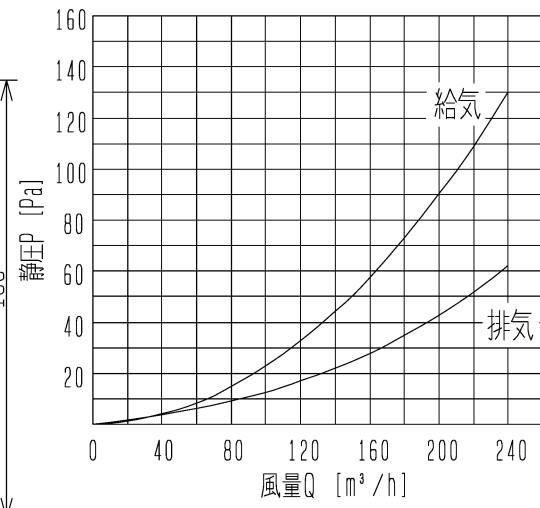


品番	品名	材質	色調 (マンセル・近)
01	エルボ	熔融亜鉛めっき鋼板	
02	パイプガイド	熔融亜鉛めっき鋼板	
03	本体取付板	熔融亜鉛めっき鋼板	
04	シャッター	合成樹脂	



圧力損失特性



※仕様は場合により変更することがあります。

お願い
・副吸込口として使用する場合はシャッターをはずしてください。

第 3 角 図 法	作成日付	形 名	バス乾専用 排気/副吸込アタッチメント	
	09-03-13		P-13HLA2	
三菱電機株式会社 中津川製作所		整理番号	NB309022	
			1/1	