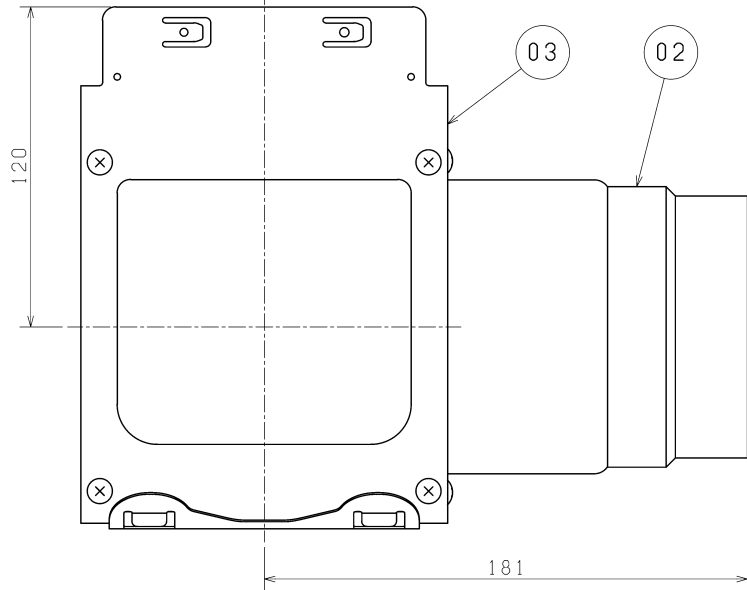
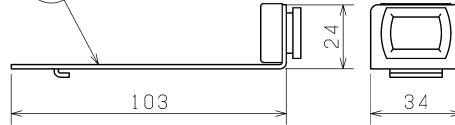


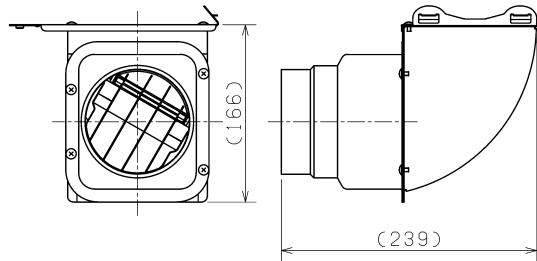
(左方向)



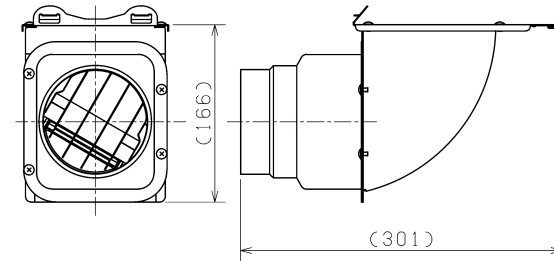
05



(右方向)



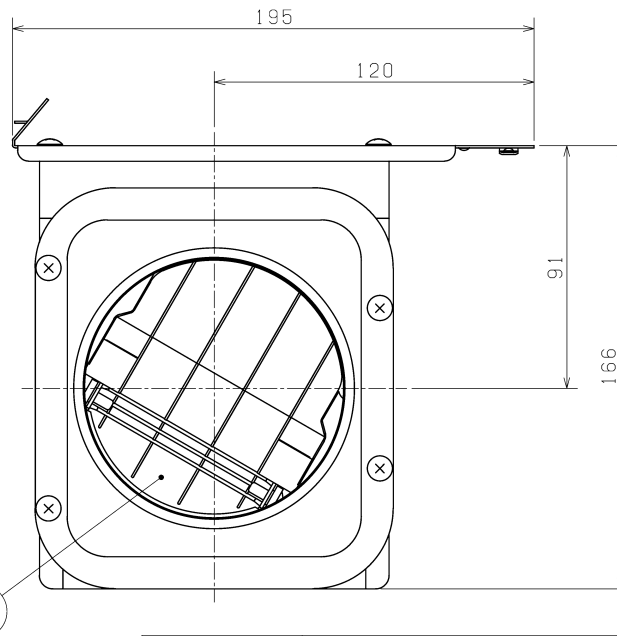
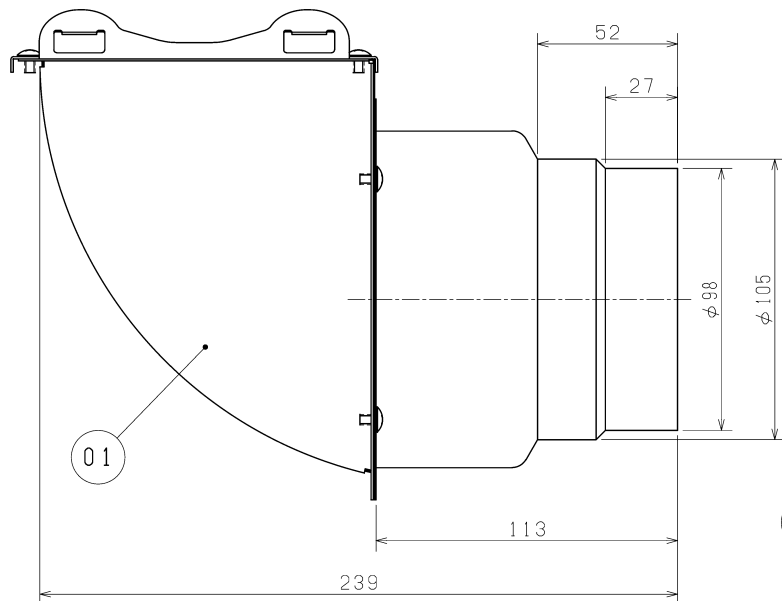
(上方向)



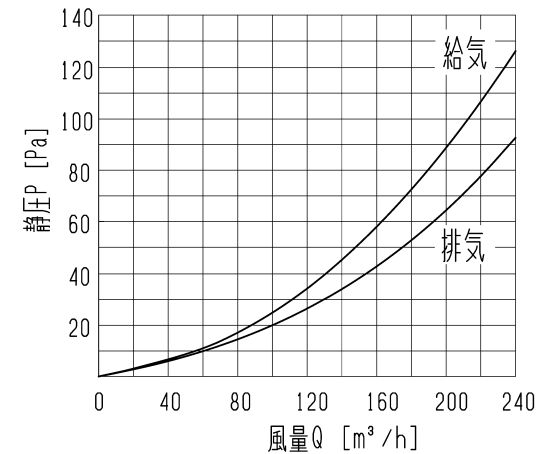
品番	品名	材質	色調(マンセル・近)
01	エルボ	熔融亜鉛めっき鋼板	
02	パイプガイド	熔融亜鉛めっき鋼板	
03	本体取付板	熔融亜鉛めっき鋼板	
04	シャッター	合成樹脂	
05	天吊金具	熔融亜鉛めっき鋼板	

■適用機種

- V-142BZ
- V-143BZ
- V-142BZL
- V-143BZL
- V-242BZL
- V-243BZL
- V-143BZL-HM
- V-243BZL-HM
- V-142BZ₂
- V-143BZ₂
- V-142BZL₂
- V-143BZL₂
- V-242BZL₂
- V-243BZL₂
- V-143BZL₂-HM
- V-243BZL₂-HM
- V-142BZ₅
- V-143BZ₅
- V-142BZL₅
- V-143BZL₅
- V-242BZL₅
- V-243BZL₅



圧力損失特性



*仕様は場合により変更することがあります。

お願い
・副吸込口として使用する場合はシャッターをはずしてください。

単位は (mm)

第三角法	三菱電機株式会社	形名	P-13HLA3 バス乾燥・暖房・換気システム専用 排気/副吸込アタッチメント
作成日付	2022-02-28	整理番号	NB311056B 1/1