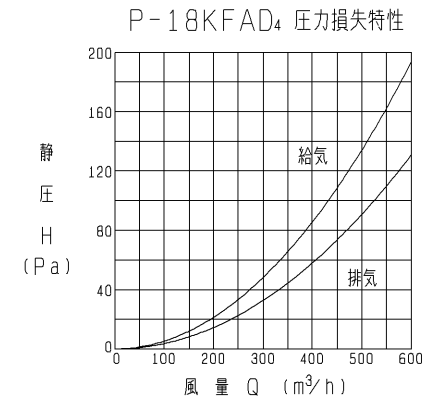
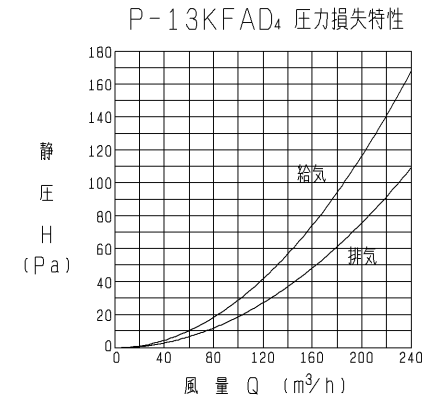
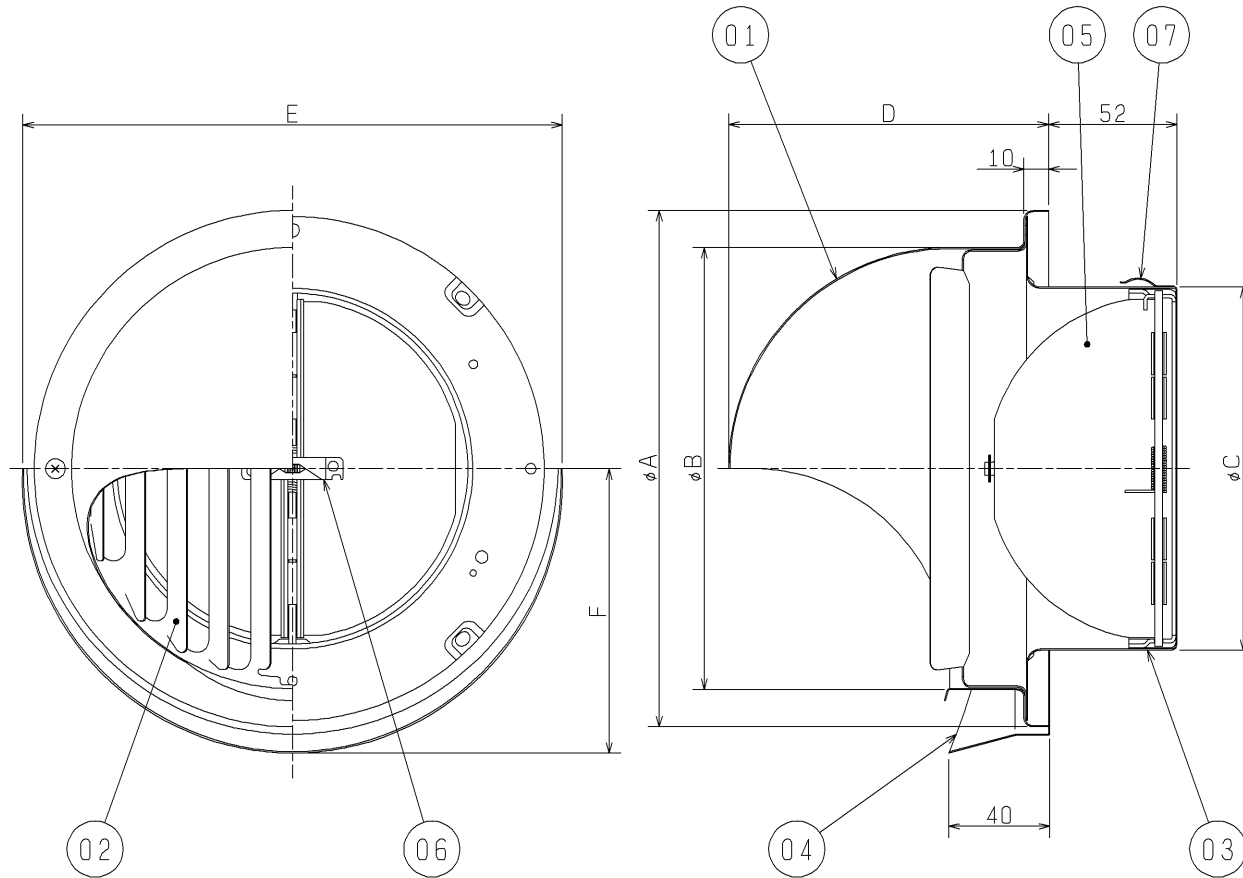


品番	品名	材質	重量	色調(マンセル・近)
01	フード	アルミニウム板(耐蝕処理)	0.8t	アルミ地色
02	ギャラリ	アルミニウム板(耐蝕処理)	0.6t	アルミ地色
03	ジョイントダクト	ステンレス鋼板 SUS304	0.4t	
04	ワイド水切板	アルミニウム板(耐蝕処理)	0.6t	アルミ地色
05	ダンパー	ステンレス鋼板 SUS304	0.8t	
06	温度ヒューズ	銅板 低温ハンタ*(72℃溶解)		
07	スプリング	ステンレス鋼板 SUS304	0.4t	



※防火設備該当品  
 ※火気使用室の排気ダクト等には使用出来ません。  
 ※2002年6月生産分からの仕様です。  
 ※仕様は場合により変更することがあります。

■ 変化寸法表

(単位 mm)

形名	A	B	C	D	E	F	質量(kg)	適用パイプ口径
P-13KFAD <sub>4</sub>	157	126	97	98	167	90	0.5	φ100
P-18KFAD <sub>4</sub>	211	180	147	130	219	117	0.8	φ150

第3角図法	作成日付	形名	P-13, 18KFAD <sub>4</sub> 防火ダンパー付 高性能丸形フード (アルミ製・ギャラリ付)
	03.12.15		
三菱電機株式会社 中津川製作所		整理番号	NO. P2292-B