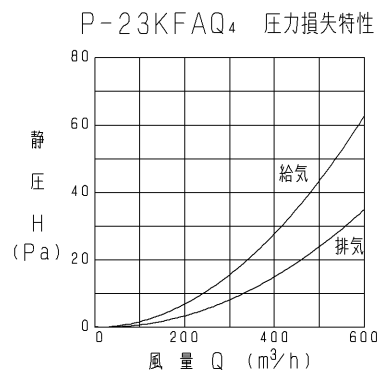
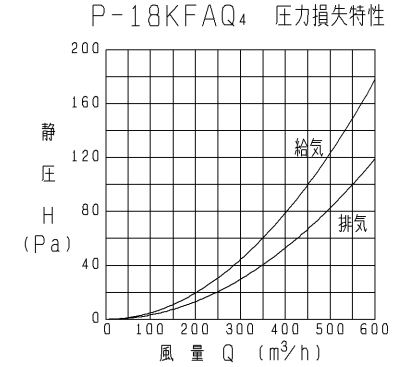
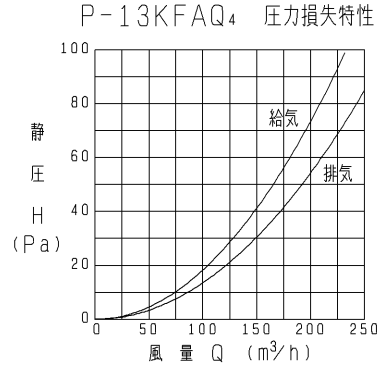
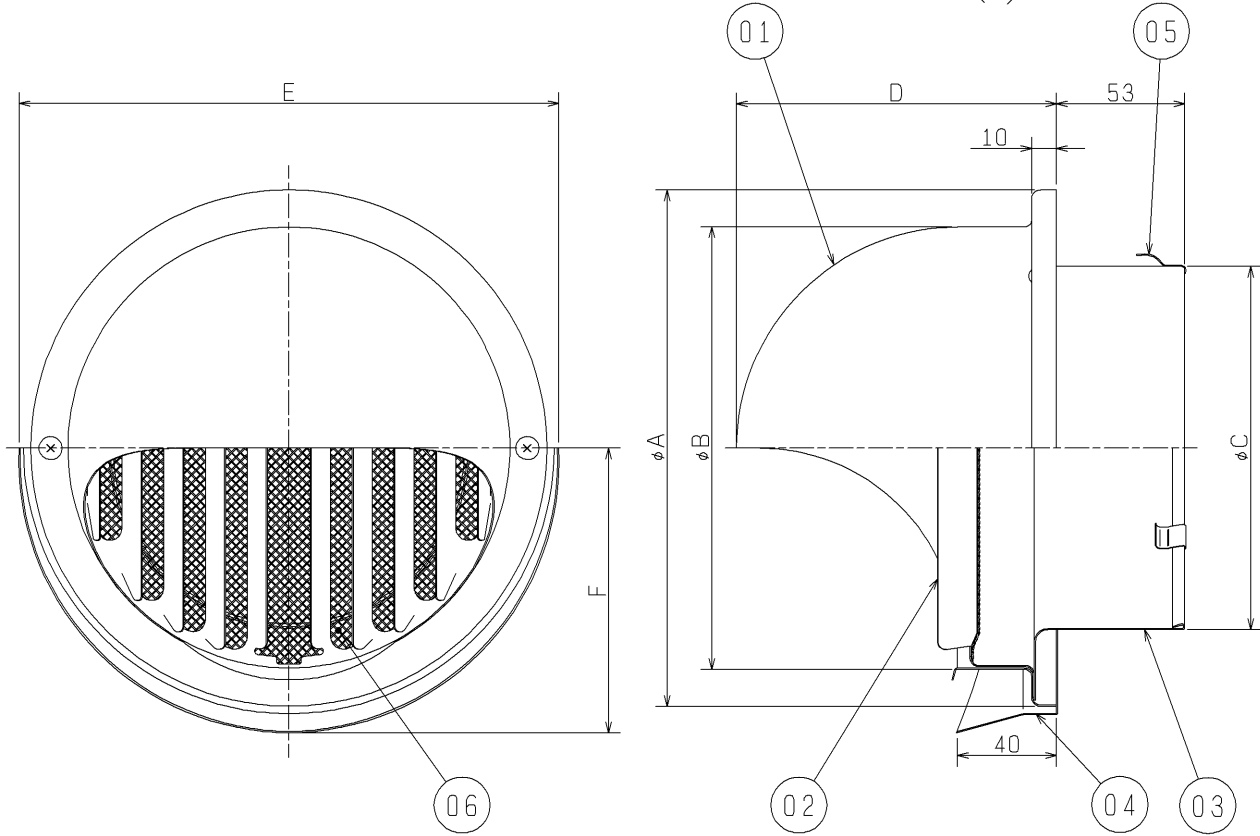
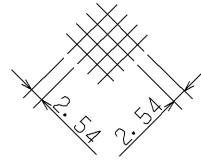


品番	品名	材質		色調(マンセル・近)
01	フード	アルミニウム板(耐蝕処理)	0.8t	アルミ地色
02	ギャラリ	P-13, 18 アルミニウム板(耐蝕処理)	0.6t	アルミ地色
		P-23 アルミニウム板(耐蝕処理)	0.8t	
03	ジョイントダクト	アルミニウム板(耐蝕処理)	0.5t	アルミ地色
04	ワイド水切板	アルミニウム板(耐蝕処理)	0.6t	アルミ地色
05	スプリング	ステンレス鋼板 SUS304	0.4t	
06	防虫網	ステンレス鋼線 SUS304	0.5D	

■ 防虫網詳細図



■ 変化寸法表

(単位mm)

形名	A	B	C	D	E	F	質量(kg)	適用 π ' π '口径
P-13KFAQ ₄	157	126	97	98	167	90	0.2	ϕ 100
P-18KFAQ ₄	211	180	147	130	219	117	0.4	ϕ 150
P-23KFAQ ₄	264	231	197	155	274	143	0.5	ϕ 200

※2002年6月生産分からの仕様です。

※仕様は場合により変更することがあります。

第3角図法	作成日付	形名	P-13, 18, 23KFAQ ₄ 高性能丸形フード (アルミ製・ギャラリ付・防虫網付)
	03.12.15		
三菱電機株式会社 中津川製作所		整理番号	NO. P2280-D