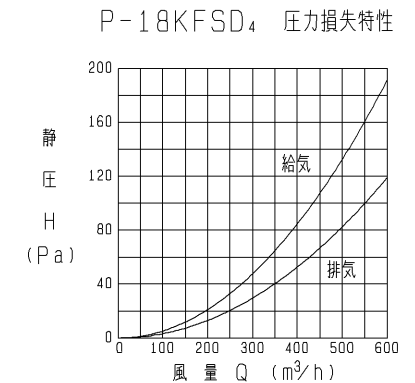
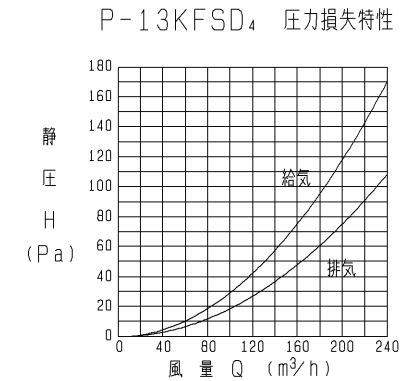
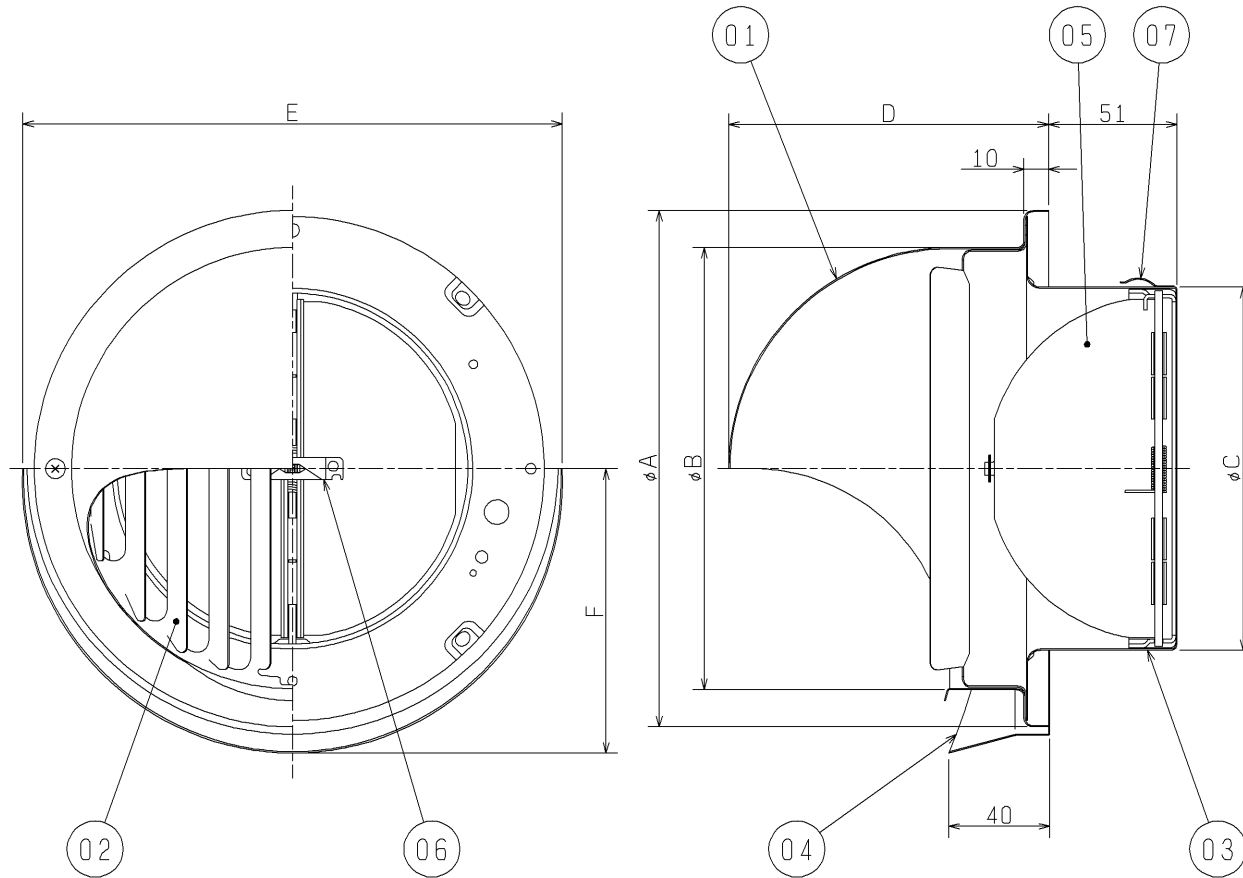


品番	品名	材質	色調(マンセル・近)
01	フード	ステンレス鋼板 SUS304 0.4t	10YR7/1 (近)
02	ギャラリ	ステンレス鋼板 SUS304 0.4t	10YR7/1 (近)
03	ジョイントダクト	ステンレス鋼板 SUS304 0.4t	
04	ワイド水切板	ステンレス鋼板 SUS304 0.5t	10YR7/1 (近)
05	ダンパー	ステンレス鋼板 SUS304 0.8t	
06	温度ヒューズ	銅板 低温ハンタ* (72℃溶解)	
07	スプリング	ステンレス鋼板 SUS304 0.4t	



※防火設備該当品  
 ※火気使用室の排気ダクト等には使用出来ません。  
 ※2002年6月生産分からの仕様です。  
 ※仕様は場合により変更することがあります。

■ 変化寸法表

(単位 mm)

形名	A	B	C	D	E	F	質量 (kg)	適用パイプ口径
P-13KFSD <sub>4</sub>	155	125	97	98	164	89	0.6	φ100
P-18KFSD <sub>4</sub>	209	179	147	130	218	116	1.0	φ150

第 3 角 図 法	作成日付	形 名	P-13, 18KFSD <sub>4</sub> 防火ダンパー付 高性能丸形フード (ステンレス製・ギャラリ付)
	03. 12. 15		
三菱電機株式会社 中津川製作所		整理番号	NO. P2285-C