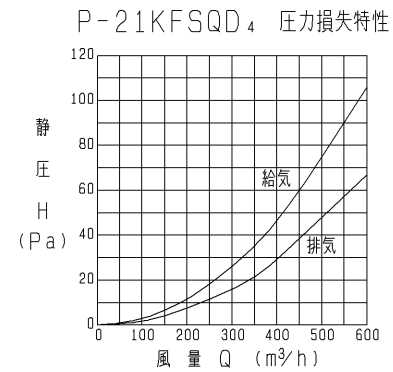
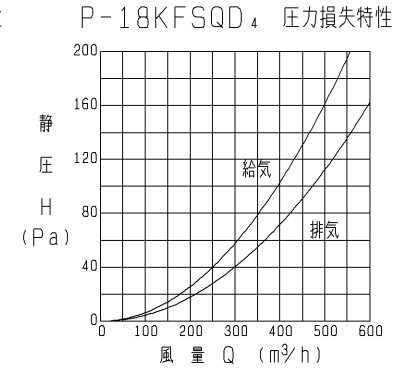
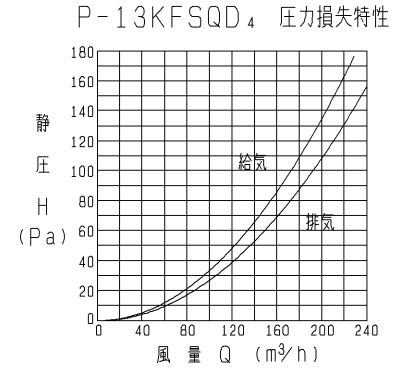
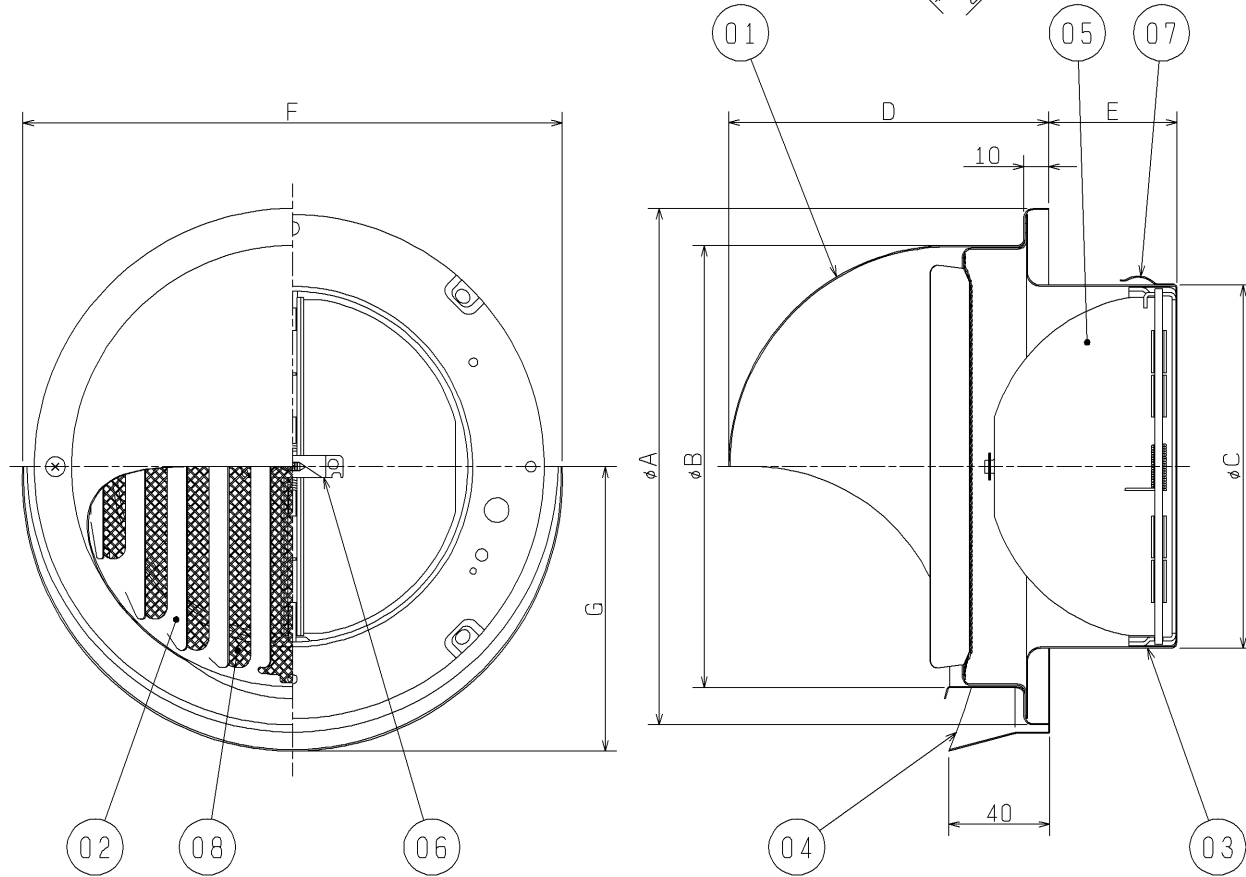
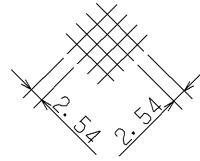


品番	品名	材質	色調(マンセル・近)
01	フード	P-13, 18 ステンレス鋼板 SUS304 0.4t	10YR7/1 (近)
		P-21 ステンレス鋼板 SUS304 0.5t	
02	ギャラリ	P-13, 18 ステンレス鋼板 SUS304 0.4t	10YR7/1 (近)
		P-21 ステンレス鋼板 SUS304 0.5t	
03	ジョイントダクト	ステンレス鋼板 SUS304 0.4t	
04	ワイド水切板	ステンレス鋼板 SUS304 0.5t	10YR7/1 (近)
05	ダンパー	ステンレス鋼板 SUS304 0.8t	
06	温度ヒューズ	銅板 低温ハンダ (72℃溶解)	
07	スプリング	ステンレス鋼板 SUS304 0.4t	
08	防虫網	ステンレス鋼線 SUS304 0.5D	10YR7/1 (近)

■ 防虫網詳細図



※防火設備該当品

※火気使用室の排気ダクト等には使用出来ません。

※2002年6月生産分からの仕様です。

※仕様は場合により変更することがあります。

■ 変化寸法表

(単位 mm)

形名	A	B	C	D	E	F	G	質量 (kg)	適用パイプ口径
P-13KFSQD ₄	155	125	97	98	51	164	89	0.6	φ100
P-18KFSQD ₄	209	179	147	130	51	218	116	1.0	φ150
P-21KFSQD ₄	260	230	172	155	70	270	141	1.3	φ175

第 3 角 図 法	作成日付	形名	P-13, 18, 21KFSQD ₄ 防火ダンパー付 高性能丸形フード (ステンレス製・ギャラリ付・防虫網付)
	03. 12. 15		
三菱電機株式会社 中津川製作所		整理番号	NO. P2287-C