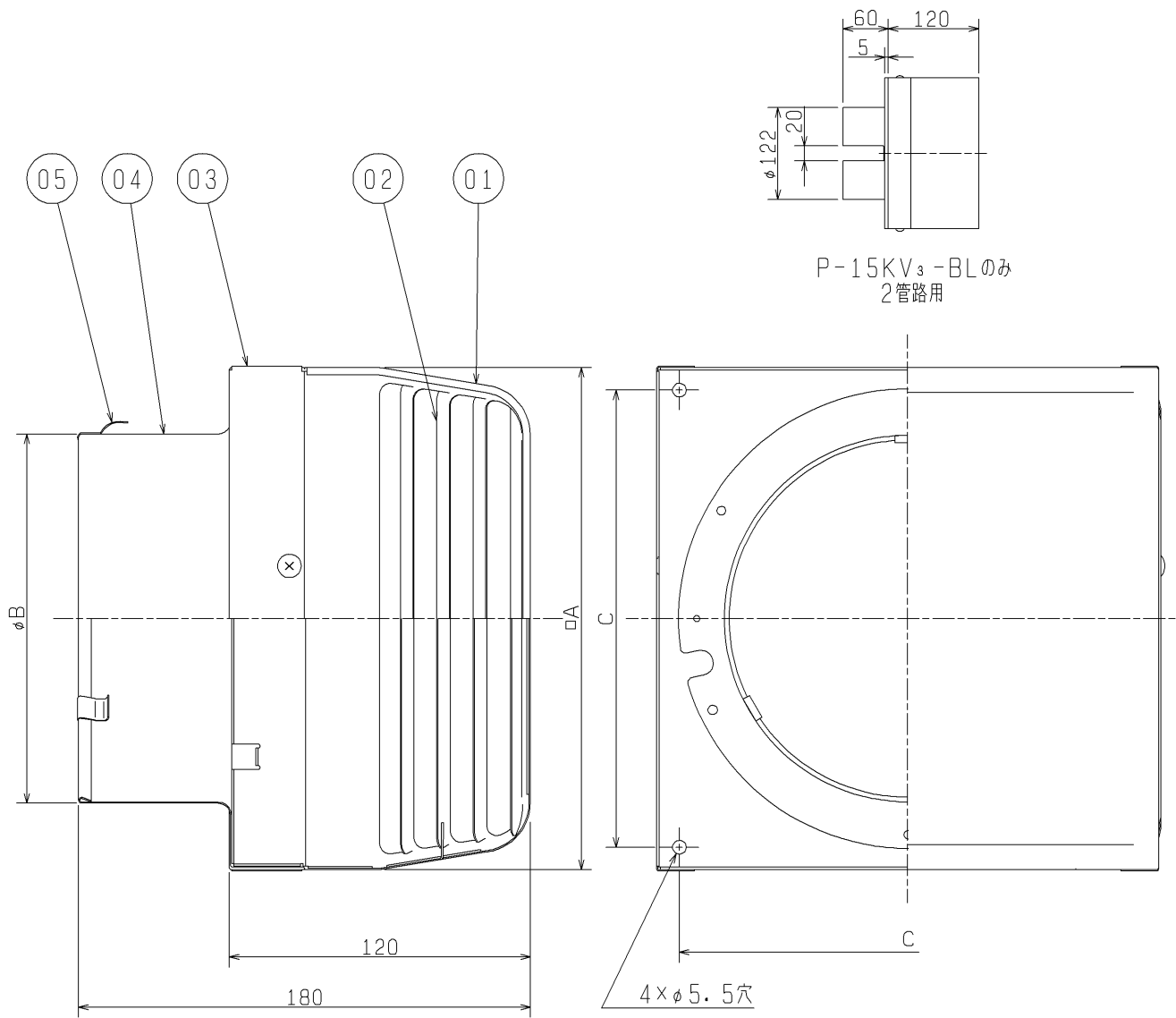
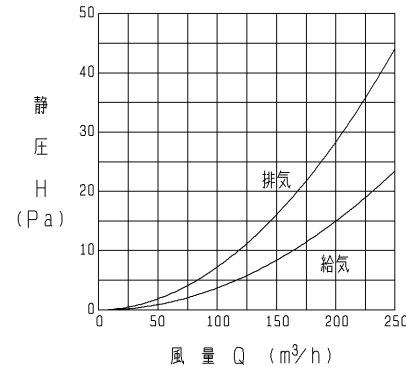


品番	品名	材質	色調(マンセル・近)
01	フード	ステンレス鋼板 SUS304 0.5t	10YR7/1 (近)
02	ギャラリ	ステンレス鋼板 SUS304 0.5t	10YR7/1 (近)
03	ダクトガイド	ステンレス鋼板 SUS304 0.5t	10YR7/1 (近)
04	ジョイントダクト	ステンレス鋼板 SUS304 0.4t	
05	スプリング	ステンレス鋼板 SUS304 0.4t	

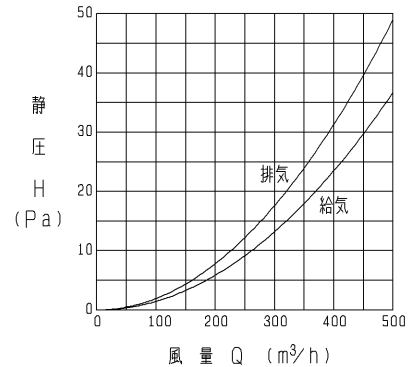


P-15KV<sub>3</sub>-BLのみ  
2管路用

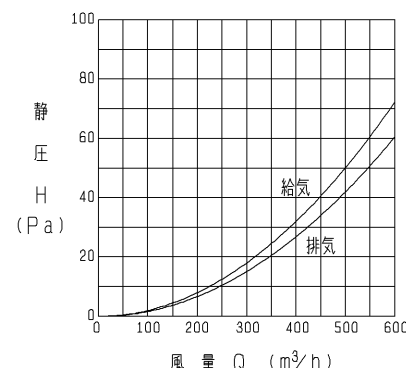
P-13KV<sub>3</sub>-BL 圧力損失特性



P-15KV<sub>3</sub>-BL 圧力損失特性



P-18KV<sub>3</sub>-BL 圧力損失特性



※優良住宅部品(BL)認定  
 <換気ユニット 換気口部品 低圧損型>  
 ※2002年6月生産分からの仕様です。  
 ※仕様は場合により変更することがあります。

■ 変化寸法表 (単位mm)

形名	A	B	C	質量(kg)	適用パイプ口径
P-13KV <sub>3</sub> -BL	150	97	132	0.6	φ100
P-15KV <sub>3</sub> -BL	200	122	182	0.9	φ125(2管路用)
P-18KV <sub>3</sub> -BL	200	147	182	0.9	φ150

第3角図法	作成日付	形名	P-13, 15, 18KV <sub>3</sub> -BL 耐外風高性能フード (ステンレス製・ギャラリ付)
	03.12.15		
三菱電機株式会社 中津川製作所		整理番号	NO. P2266-B