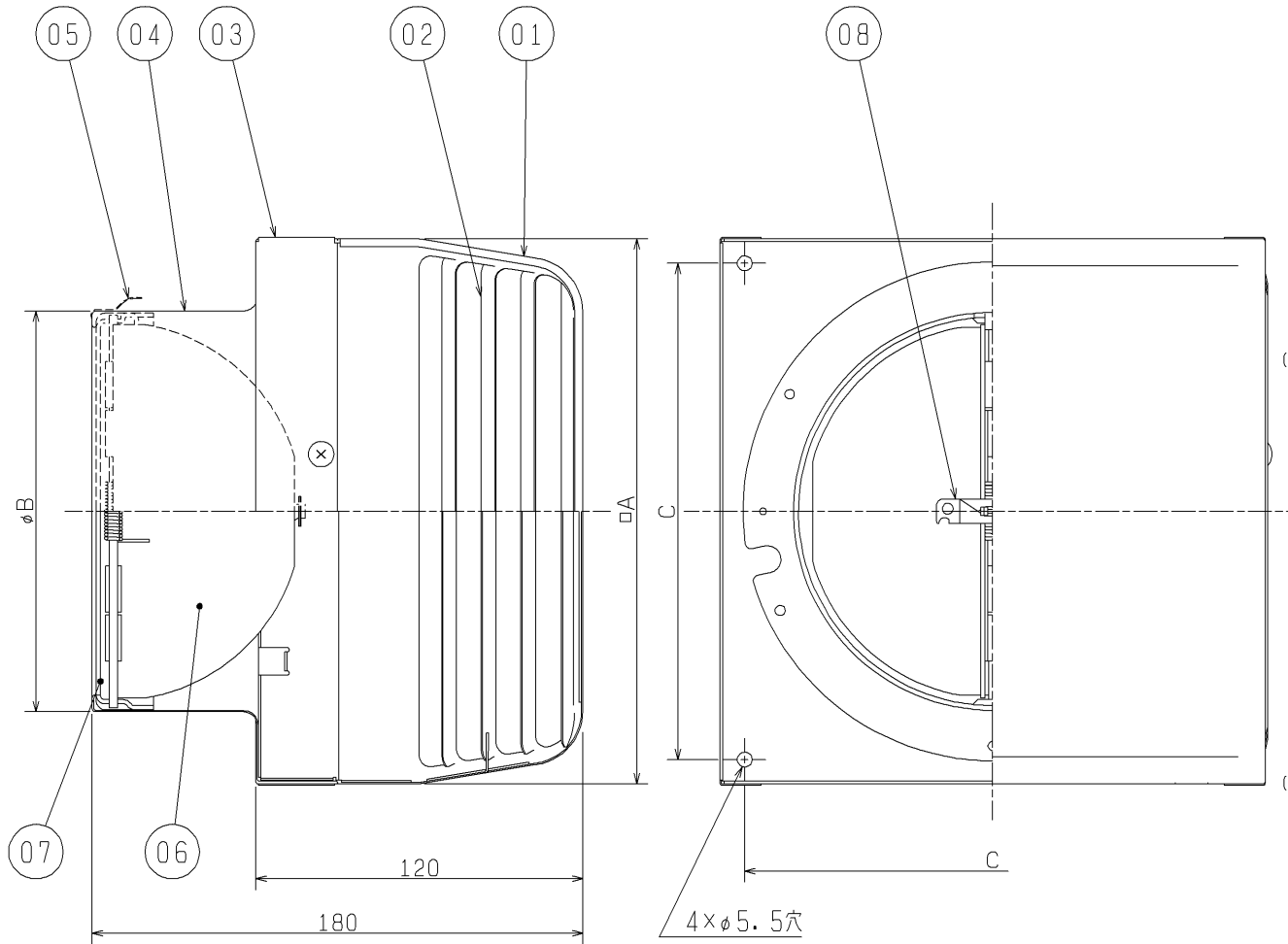
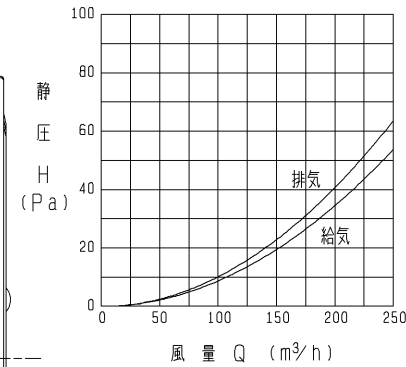


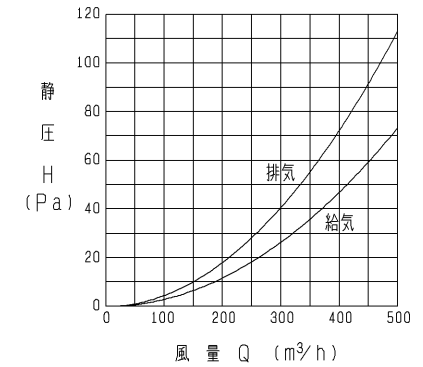
品番	品名	材質	色調(マンセル・近)
01	フード	ステンレス鋼板 SUS304 0.5t	10YR7/1 (近)
02	ギャラリ	ステンレス鋼板 SUS304 0.5t	10YR7/1 (近)
03	ダクトガイド	ステンレス鋼板 SUS304 0.5t	10YR7/1 (近)
04	ジョイントダクト	ステンレス鋼板 SUS304 0.4t	
05	スプリング	ステンレス鋼板 SUS304 0.4t	
06	ダンパー	ステンレス鋼板 SUS304 0.8t	
07	フランジ	ステンレス鋼板 SUS304 0.8t	
08	温度ヒューズ	銅板 低温ハンタ* (72℃)	



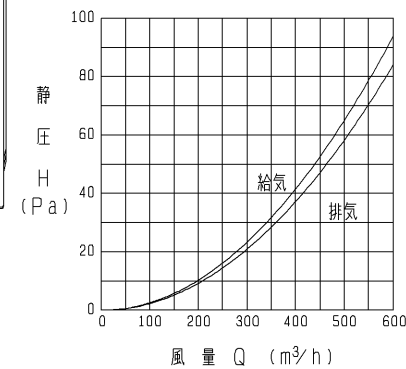
P-13KVD₃-BL 圧力損失特性



P-15KVD₃-BL 圧力損失特性



P-18KVD₃-BL 圧力損失特性



※優良住宅部品 (BL) 認定
 <換気ユニット 換気口部品>
 ※防火設備該当品
 ※火気使用室の排気ダクト等には使用出来ません。
 ※2002年6月生産分からの仕様です。
 ※仕様は場合により変更することがあります。

■ 変化寸法表 (単位mm)

形名	A	B	C	質量 (kg)	適用ハイト [°] 口径
P-13KVD ₃ -BL	150	97	132	0.8	φ100
P-15KVD ₃ -BL	200	122	182	1.2	φ125
P-18KVD ₃ -BL	200	147	182	1.2	φ150

第3角図法	作成日付	形名	P-13, 15, 18KVD ₃ -BL 防火ダンパー付 耐外風高性能フード (ステンレス製・ギャラリ付)
	03.12.15		
三菱電機株式会社 中津川製作所		整理番号	NO. P2269-B