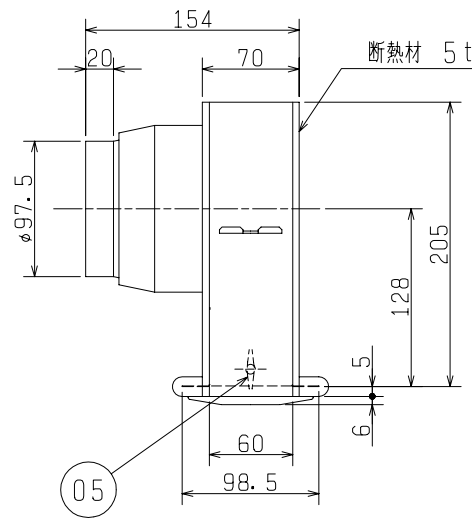
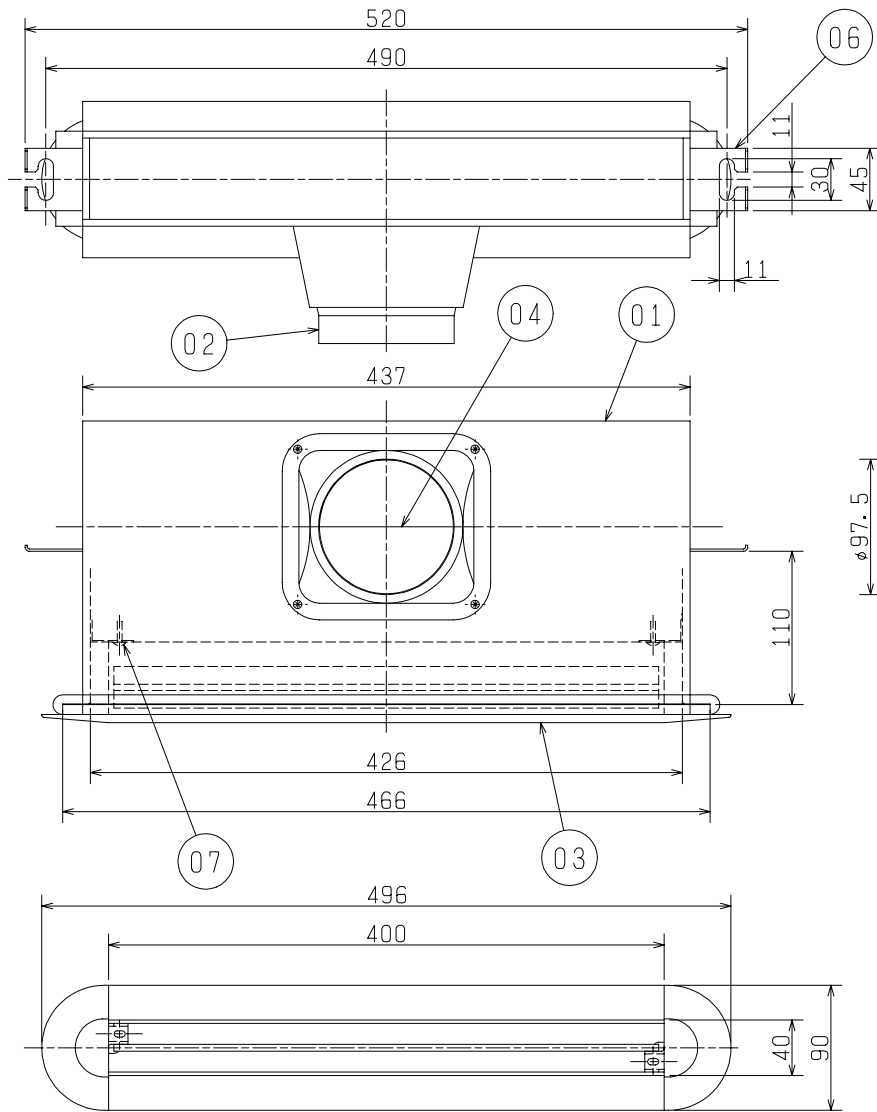
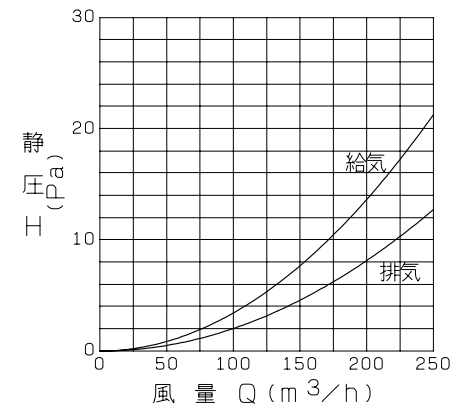


品番	品名	材質	色調(マンセル・近)
01	本体	亜鉛メッキ鋼板	
02	ダクト接続口	亜鉛メッキ鋼板	
03	グリル	合成樹脂	0.7Y8.59/0.97 植毛付
04	風量調節板	塗装鋼板	N-5
05	ルーバ	アルミ押出材	0.7Y8.59/0.97
06	天吊金具	亜鉛メッキ鋼板	
07	取付固定ネジ	M4ネジ X 30	



圧力損失特性



※火災警報器がある場合は、感知部から1.5m以上離れたところに取付けてください。  
 ※仕様は場合により変更することがあります。

第3角図法	作成日付	形名	P-13LG ライン形給排気グリル天井取付用
	07.11.01		
三菱電機株式会社 中津川製作所		整理番号	NO. P2117-C