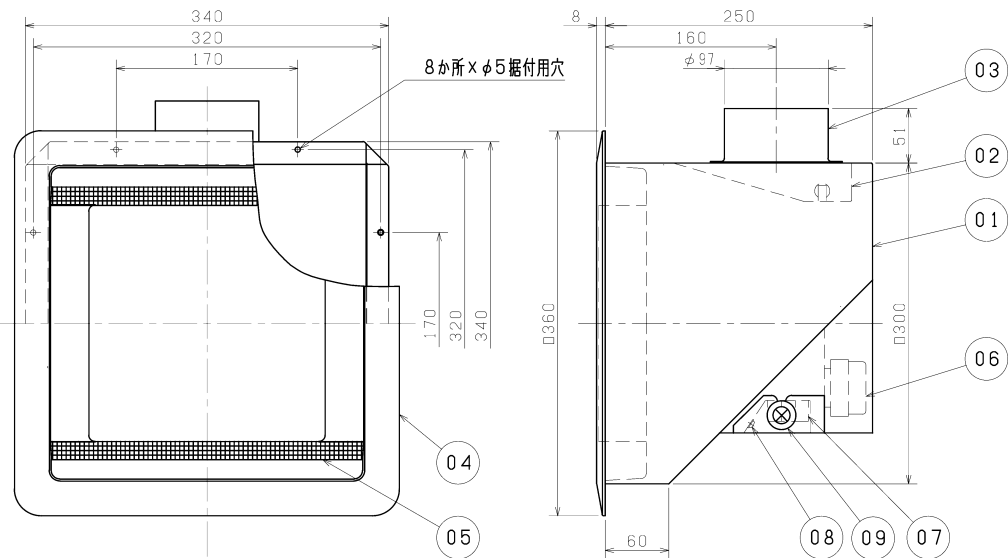
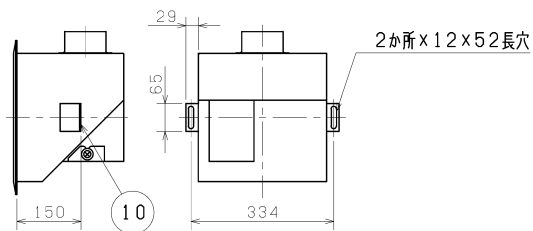


■ 外形図 (単位 mm)

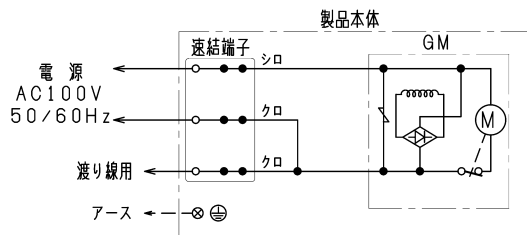


品番	品名	材質	色調 (マンセル・近)	備考
01	フード	熔融亜鉛メッキ鋼板	0.6mm 白(7Y8,5/2)	
02	シャッター	鋼板	0.6mm 灰(2.5PB6/2)	
03	パイプガイド	ステンレス鋼板(SUS304)	0.5mm	
04	グリル	熔融亜鉛メッキ鋼板	0.8mm 白(5Y8,5/1)	
05	防虫網	ステンレス鋼線(SUS304)	8メッシュ 白(5Y8,5/1)	
06	開閉用モーター			AC100V 50/60Hz
07	端子台	合成樹脂		速結端子3P (VVFφ1.6~φ2.0専用)
08	アース端子	銅		M4ねじ用圧着端子
09	プッシュ	ゴム		
10	天吊金具	熔融亜鉛メッキ鋼板	1.6mm	同梱品

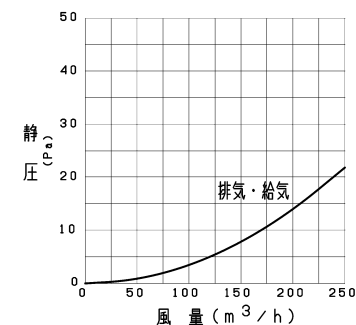
■ 天吊金具取付要領図



■ 結線図



■ 圧力損失特性



■ 仕様表

形名	質量(kg)	適用パイプ口径
P-13NV ₂	4.2	φ100

※製品は屋外軒下天井(水平)据付専用です。
 ※仕様は場合により変更することがあります。

第三角法	三菱電機株式会社	形名	P-13NV ₂ 耐外風高性能軒天専用フード (電動シャッター付)
作成日付	2023-01-27	整理番号	NB303079C 1/1