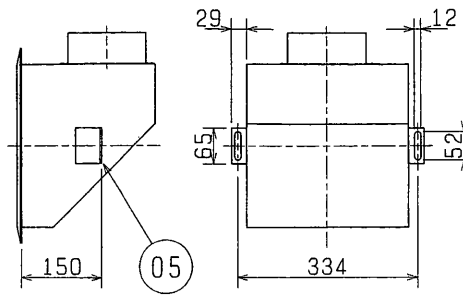
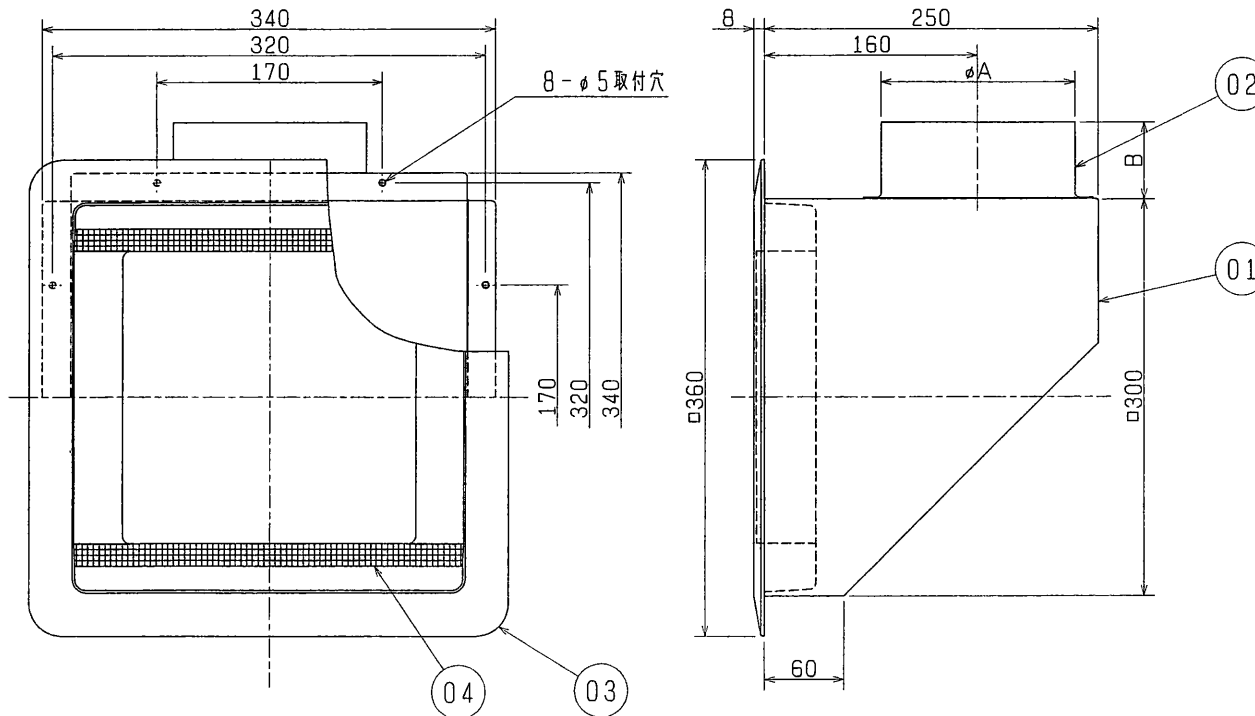


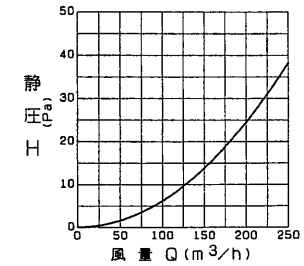
■ 天吊金具取付要領図



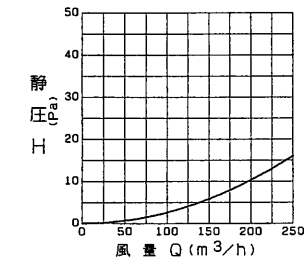
品番	品名	材質	色調(マンセル・近)
01	本体	亜鉛メッキ鋼板 0.6t	2.5PB6/2
02	パイプガイド	SUS304 0.5t	
03	グリル	亜鉛メッキ鋼板 0.8t	5Y8.5/1
04	防虫網	SUS 8メッシュ	
05	天吊金具	亜鉛メッキ鋼板 1.6t	(同梱品)



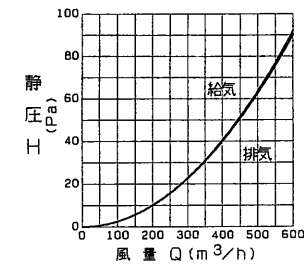
P-13NVN 圧力損失特性



P-15NVN 圧力損失特性



P-18NVN 圧力損失特性



※仕様は場合により変更することがあります。

■ 変化寸法表

(単位mm)

形名	A	B	質量(kg)	適用パイプ口径
P-13NVN	97	51	3.2	φ100
P-15NVN	122	51	3.3	φ125
P-18NVN	147	57	3.4	φ150

第3角図法	作成日付	形名	P-13, 15, 18NVN 耐外風高性能軒天専用フード
	99. 4. 1		
三菱電機株式会社 中津川製作所		整理番号	NO. P2120-B