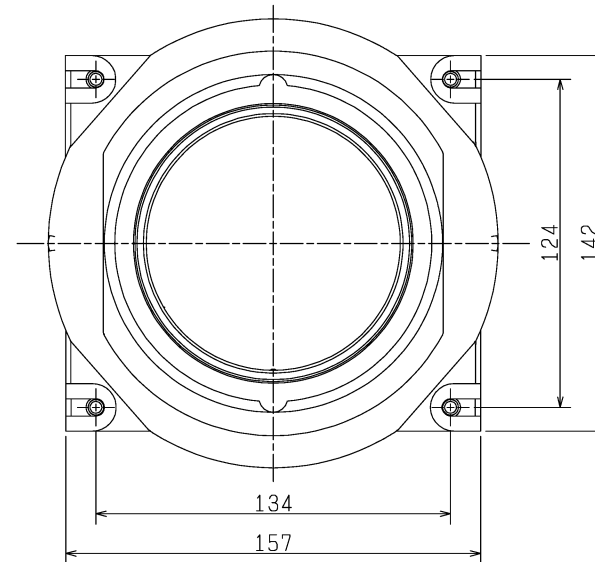
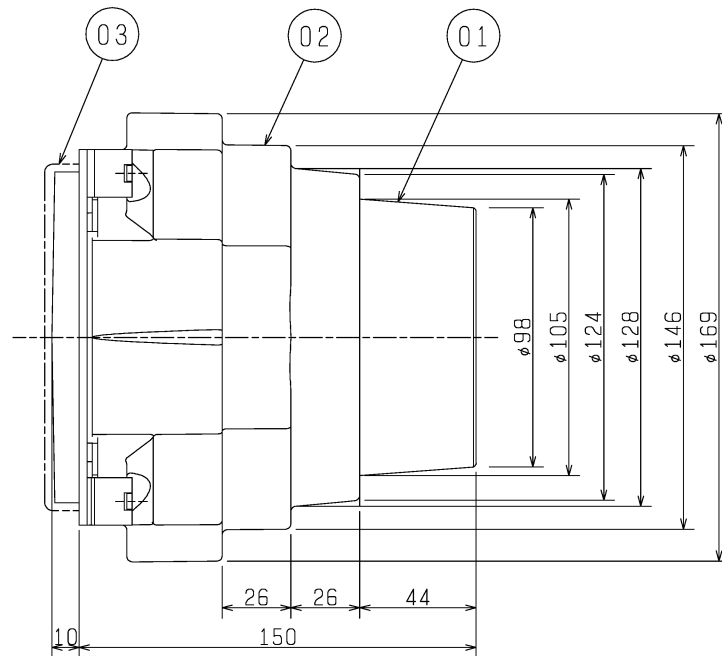


品番	品名	材質	備考
01	ダクト接続口	合成樹脂	-
02	ダクトカバー	発泡樹脂	-
03	シール材	発泡性シール材	-



適用機種

- ・VL-15ZM₃ タイプ
- ・VL-15ZMH₃ タイプ
- ・VL-10PZM₃ タイプ
- ・VL-15PZM₃ タイプ
- ・VL-10CZ₃ タイプ
- ・VL-15CZ₃ タイプ
- ・VL-20ZMH₃ タイプ
- ・VL-20PZM₃ タイプ
- ・VL-200PZMS₂ タイプ

※本品は上記適用機種に取付けるシステム部材です。

※取付用ねじ(4本)同梱

※仕様は場合により変更することがあります。

第 3 角 図 法	作成日付	形 名	ロスナイセントラル換気ユニット用 ダクト接続口 P-13PG
	10-06-30		
三菱電機株式会社中津川製作所		整理番号	NB409023A 1/1