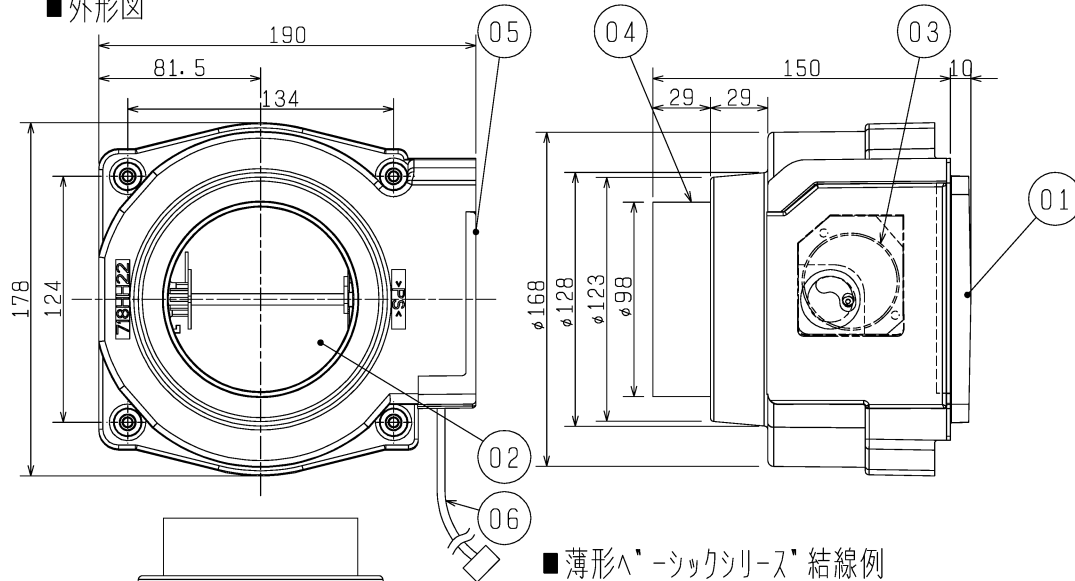


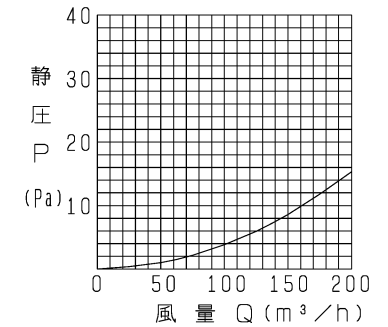
■外形図



品番	品名	材質	色調(マンセル・近)	数量
01	本体	合成樹脂	N-1	1
02	ダンパー	合成樹脂	N-1	1
03	開閉用モータ (GM)	AC100V	-	1
04	パイプガイド	合成樹脂	N-1	1
05	ダクトカバー	発泡樹脂	白	1
06	電源コード	2芯ビニールキャブタイヤコード有効長約0.5m	-	1

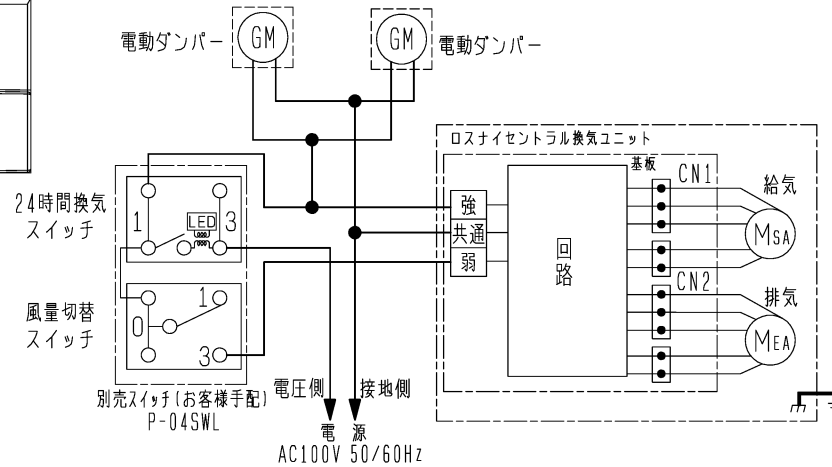
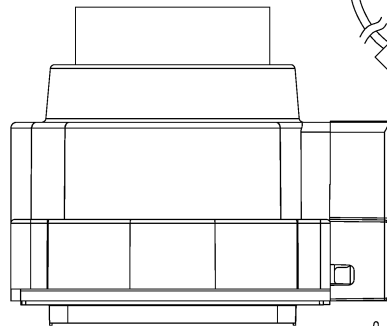
■圧力損失特性

(標準ダクト接続口との圧力損失差)



■薄形ハーフシックス結線例

※太線部分の結線は有資格者である電気工事士にて施工してください。
 ※電源コードにヨリ線を使用する際は棒状圧着端子をご使用ください。



■適用機種と対応部材

シリーズ	形名	排気 (EA)	外気 (OA)
薄形ハーフシックス	VL-15ZM ₃ タイプ	P-13PGD	P-13PGD
	VL-15ZMH ₃ タイプ	P-13PGD	-
	VL-10PZM ₃ タイプ		
	VL-15PZM ₃ タイプ	-	P-13PGD
	VL-10CZ ₃ タイプ		
	VL-15CZ ₃ タイプ		
	DCブラシレスモーター	VL-20ZMH ₃ タイプ	P-13PGDC
VL-20PZM ₃ タイプ		P-13PGD	P-13PGDC
		P-13PGDC	-
-		-	P-13PGDC

※仕様は場合により変更することがあります。

■付属品

本体取付用ねじ (4-25)・・・4本

■特性表

定格電圧 (V)	定格周波数 (Hz)	定格消費電力 (W)	質量 (kg)	適用ダクト (mm)	ζ (圧力損失係数) 風量120m³/h時
100	50/60	4.0/3.5	0.5	φ100	0.50

第3角図法	作成日付	形名	ロスナイセントラル換気ユニット用 電動ダンパー P-13PGD (リレー回路なし)
	11-10-17		
三菱電機株式会社 中津川製作所		整理番号	NB411009
			1/2

