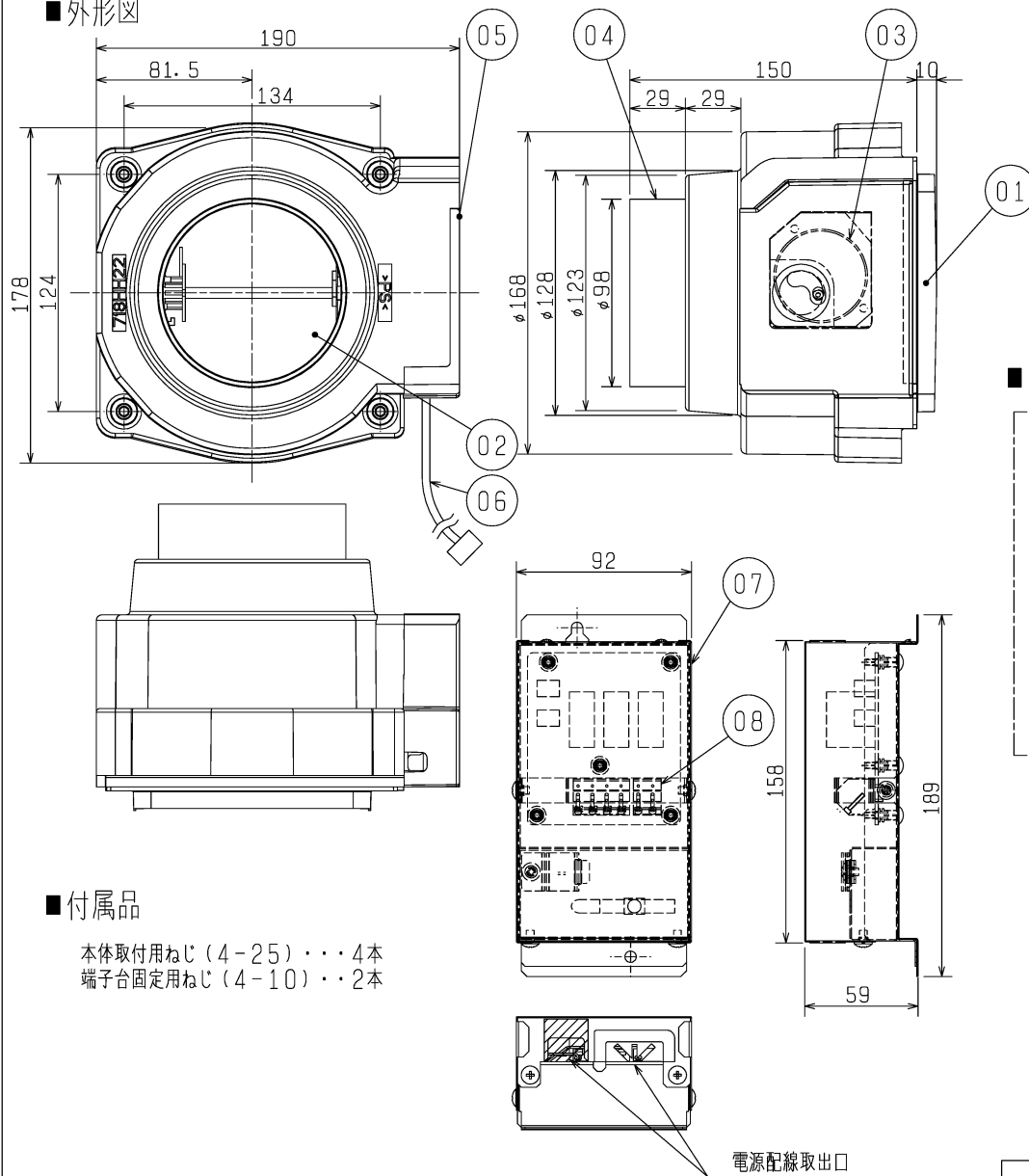
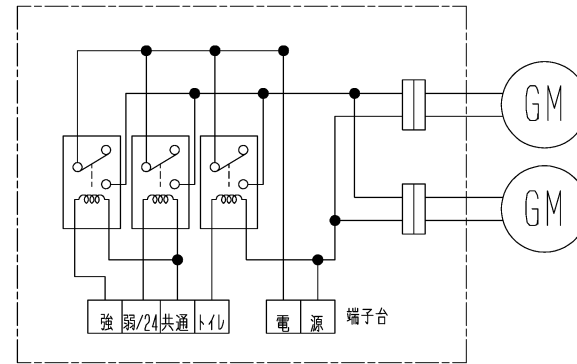


■外形図



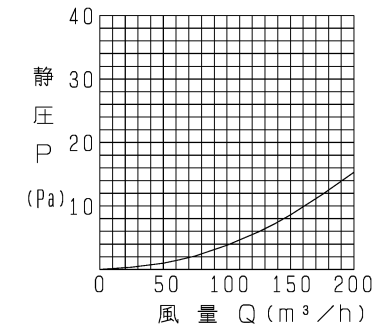
品番	品名	材質	色調(マンセル・近)	数量
01	本体	合成樹脂	N-1	1
02	ダンパー	合成樹脂	N-1	1
03	開閉用モータ (GM)	AC100V	-	1
04	パイプガイド	合成樹脂	N-1	1
05	ダクトカバー	発泡樹脂	白	1
06	電源コード	2芯ビニールキャブタイヤコード有効長約0.5m	-	1
07	回路カバー	鋼板	-	1
08	端子台	AC100V	-	1

■結線図



■圧力損失特性

(標準ダクト接続口との圧力損失差)



■付属品

本体取付用ねじ (4-25)・・・4本  
端子台固定用ねじ (4-10)・・・2本

■特性表

定格電圧 (V)	定格周波数 (Hz)	定格消費電力 (W)	質量 (kg)	適用ダクト (mm)	$\zeta$ (圧力損失係数) 風量120m³/h時
100	50/60	6.5/5.5	1.0	φ100	0.50

■適用機種と対応部材

シリーズ	形名	排気 (EA)	外気 (OA)
DCブラシレスモーター	VL-200PZMS <sub>2</sub> タイプ	P-13PGDC	P-13PGD
		P-13PGD	P-13PGDC
		P-13PGDC	-
		-	P-13PGDC

※仕様は場合により変更することがあります。

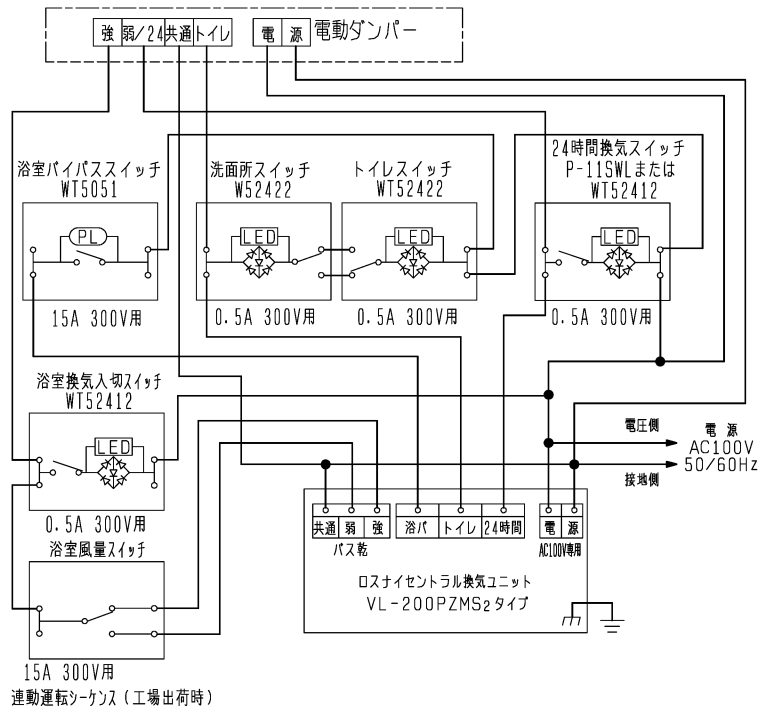
第 3 角 図 法	作成日付	形名	ロスナイセントラル換気ユニット用 電動ダンパー
	11-10-17		P-13PGDC (リレー回路あり)
三菱電機株式会社 中津川製作所		整理番号	NB411010
			1/3

# 電気工事に関するご注意

1. 太線部分の結線は有資格者である電気工事士にて施工してください。
2. 電圧側と接地側にご注意ください。逆に接続するとロスナイは動作しません。
3. 各スイッチは（お客様手配）結線例に示す、定格容量内のものをご使用ください。
4. ロスナイへ接続する電源線・連絡電線は、必ずVVVFケーブルのφ1.6mmを使用し、皮むき寸法を11mmとしてください。  
（使用するスイッチにより、電線の皮むき寸法が異なります。各スイッチの説明書に従い結線してください。）

## ■DCフゝラシスモーターシリーズ\* 結線例

浴室換気の操作を壁スイッチで行う場合

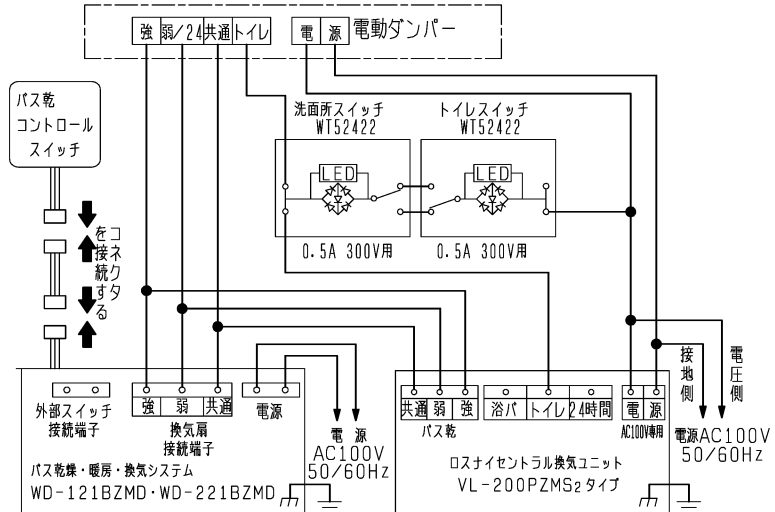


連動運転ケース（工場出荷時）

スイッチ 操作	24時間換気スイッチ	入 または 切								入	切
	浴室換気入切スイッチ	入								切	
	浴室風量切替スイッチ (ロスナイ接続端子入力)	弱 (100V)				強 (100V)				(0V)	
	トイレ/洗面所スイッチ	入	切	入	切	入	切	入	切	入	切
	浴室ハゝイハゝスイッチ	入	切	入	切	入	切	入	切	入	切
ロスナイの運転モード	24hr換気※1	24hr換気	浴室急速				24hr換気※1	24hr換気	全停止		
浴室換気 RA1 または RA3のみ	バイパス	熱交換	バイパス	熱交換	バイパス		浴室停止	浴室停止	—		
給気風量	弱				強				弱		
電動ガンパー									開	閉	

※1：トイレ/洗面所（外部）スイッチを入れることで風量が1.5倍になります。ただし、最大150m<sup>3</sup>/hです。  
 ※2：電動ガンパーを取付けた場合、トイレ/洗面所スイッチのメンテナンスサインは表示されなくなります。

ハゝス乾燥・暖房・換気システム（ハゝス乾）と連動する場合 ※適用機種はWD-121BZMD・WD-221BZMDのみ



連動運転ケース（工場出荷時）

バス乾燥 コントロールスイッチ	換気強	換気弱	暖房	乾燥・涼風	24hr換気	全停止
トイレ/洗面所スイッチ	入	切	入	切	入	切
ロスナイ運転モード	浴室急速	24hr換気※3	24hr換気	24hr換気※2	浴室急速	24hr換気※3
浴室換気	ハゝイハゝ	熱交換	熱交換	ハゝイハゝ	熱交換	浴室停止
ロスナイ給気風量	強	弱	弱	強	弱	停止
バス乾燥浴室ガンパー	開	開	閉※1	開	開	開
電動ガンパー						閉

※1：バス乾燥・暖房・換気システムの浴室ガンパーが閉じ、浴室換気を抑制します。（浴室から湿気が漏れるのを防ぐため、微少風量で換気します）  
 ※2：バス乾燥・暖房・換気システムのコントロールスイッチの設定により“停止”への切替えが可能です。  
 設定を切替える場合は“強”には設定しないでください。“強”に設定すると、常時浴室急速換気モードになります。  
 ※3：トイレ/洗面所（外部）スイッチを入れることで風量が1.5倍になります。ただし、最大150m<sup>3</sup>/hです。  
 ※4：WD-221BZMD、上記以外に単相200V電源端子があります。結線は各据付説明書をご覧ください。  
 ※5：電動ガンパーを取付けた場合、トイレ/洗面所スイッチのメンテナンスサインは表示されなくなります。

※仕様は場合により変更することがあります。

第3角図法	作成日付	形名	ロスナイセントラル換気ユニット用 電動ガンパー
	11-10-17		P-13PGDC（リレー回路あり）
三菱電機株式会社 中津川製作所		整理番号	NB411010
			2/3

## 一般事項

1. 本書はロスナイセントラル換気ユニット（以下換気ユニット）用システム部材 電動ダンパーP-13PGDCに適用します。
2. 本製品は換気ユニットとの排気（EA）、外気（OA）側のダクト配管の間に取付け製品停止時、外気の侵入を低減するものです。  
必ず換気ユニットの排気（EA）、外気（OA）に接続してください。
3. 環境条件
  - ・使用環境
    - a) 本体周囲温湿度：0℃～40℃  
80%RH以下かつ露点温度12℃（20℃ 60%RH相当）となる絶対湿度以下
    - b) 排気空気温湿度：0℃～40℃  
80%RH以下かつ露点温度12℃（20℃ 60%RH相当）となる絶対湿度以下
    - c) 外気温湿度：-15℃～40℃ 80%RH以下  
※上記の使用条件外でご使用になりますと、本体から結露水が滴下することがあります。
  - ・保管条件（梱包状態）
    - a) 温度：-10℃～50℃ 80%RH以下 b) 保管場所：雨じまいのされた屋内に保管してください。
4. 本品は適用機種（換気ユニット）において、上記「使用環境条件」内でご使用ください。
5. 電動ダンパーのダクト接続口はφ100mmダクト接続可能。

## ご使用に関するご注意

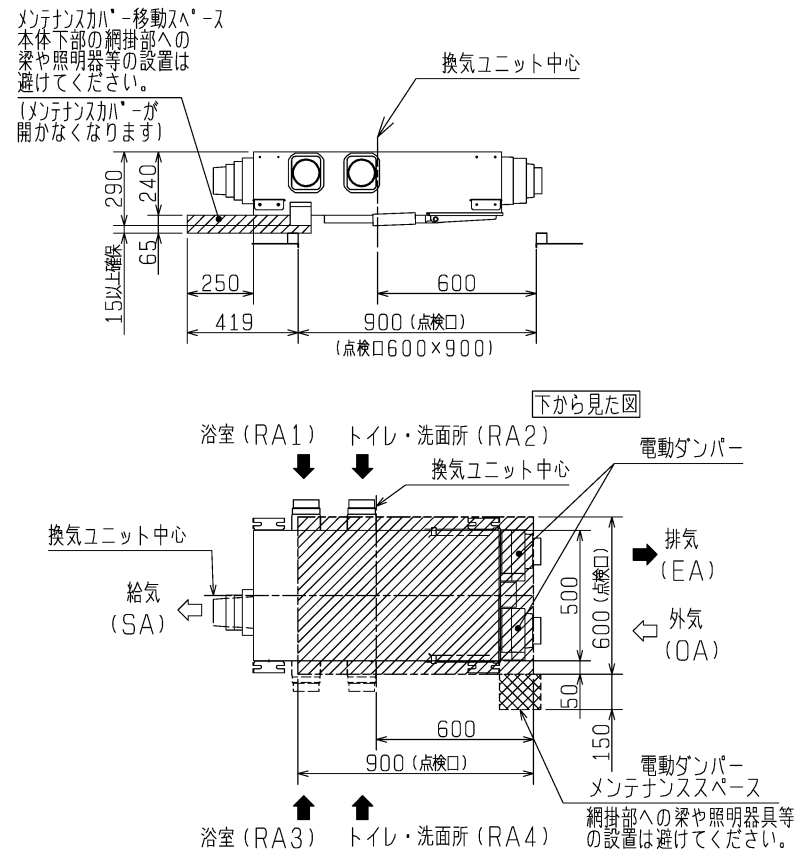
1. 正しくお使いいただくために同梱の据付・取扱説明書を必ずお読みください。
2. 製品運転および停止時にダンパー開・閉音が聞こえる場合がありますが、異常ではありません。
3. 定期的に給気グリルから風が出ているか、排気グリルから風が排出されているか確認してください。  
運転中に電動ダンパーが動作しなくなると住宅の適切な換気ができなくなります。

## 設計・施工に関するご注意

1. 施工は安全上必ず同梱の据付・取扱説明書に従ってください。  
（設計・施工に起因する不具合対応費用は工事店さまのご負担となりますので、あらかじめご了承ください）
2. 本体のねじれ変形が無いよう設置してください。
3. 本製品の供給電源はAC100V専用です。AC200Vを印加された場合はGMモータが破損します。  
上記不具合対応の費用は工事店さまのご負担となりますので、あらかじめご了承ください。
4. パス乾燥・暖房・換気システムと換気ユニットを連動する場合、パス乾燥・暖房・換気システムの連動出力（AC100V）方式を“A2”に設定してください。  
※設定を間違えると正常に動作せず、故障の原因となります。  
※パス乾燥・暖房・換気システムの詳細設定は、パス乾燥・暖房・換気システムの据付説明書をご確認ください。
5. 本製品の取付けに際しては、換気ユニットの据付説明書も参照してください。

6. すでに施工されている換気ユニットには取付けできません。
7. 点検口は600×900mm以上のものを使用し所定の位置に取付けてください。  
点検口のズレなどによりメンテナンスが出来ずやむをえず点検口を広げるなどの追加工事が発生する場合があります。  
追加工事にかかる費用は工事店さまのご負担となりますので、あらかじめご了承ください。

## ■ 据付例 <DCブラシレスモーターシリーズの場合>



※仕様は場合により変更することがあります。

第 3 角 図 法	作成日付	形 名	ロスナイセントラル換気ユニット用 電動ダンパー	
	11-10-17		P-13PGDC (リレー回路あり)	
三菱電機株式会社 中津川製作所		整理番号	NB411010	3/3