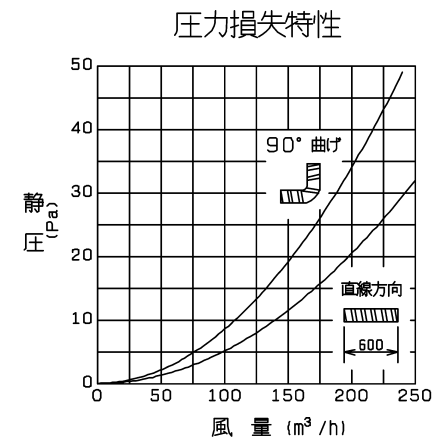
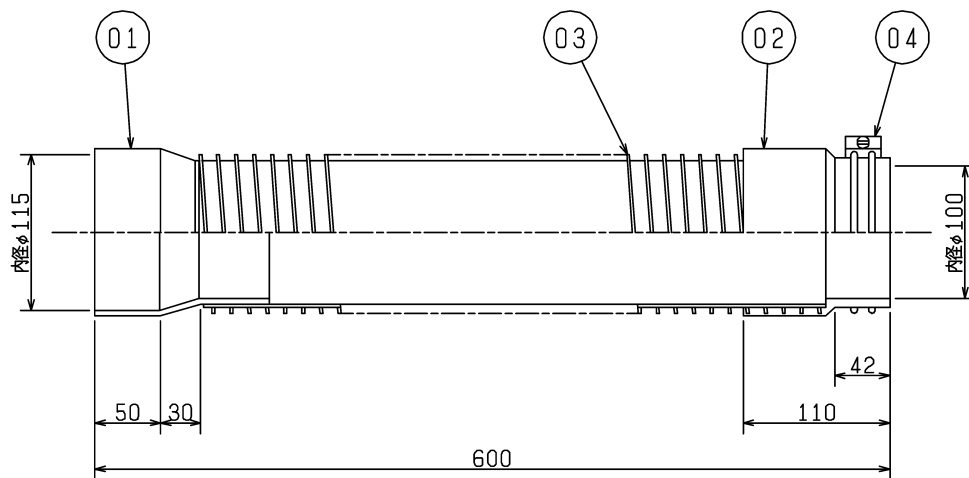


品番	品名	材質	色調(マンセル・近)
01	ソケットA	合成樹脂	
02	ソケットB	合成樹脂	
03	ホース	合成樹脂	
04	ホースバンド	鋼	



※仕様は場合により変更することがあります。

形名	質量(kg)	適用パイプ口径(mm)
P-13PJP	1.0	塩ビパイプφ100

第3角図法	三菱電機株式会社	形名	P-13PJP フレキシジョイント(樹脂製)
作成日付	2018-10-15	整理番号	NO.P2077-C 1/1